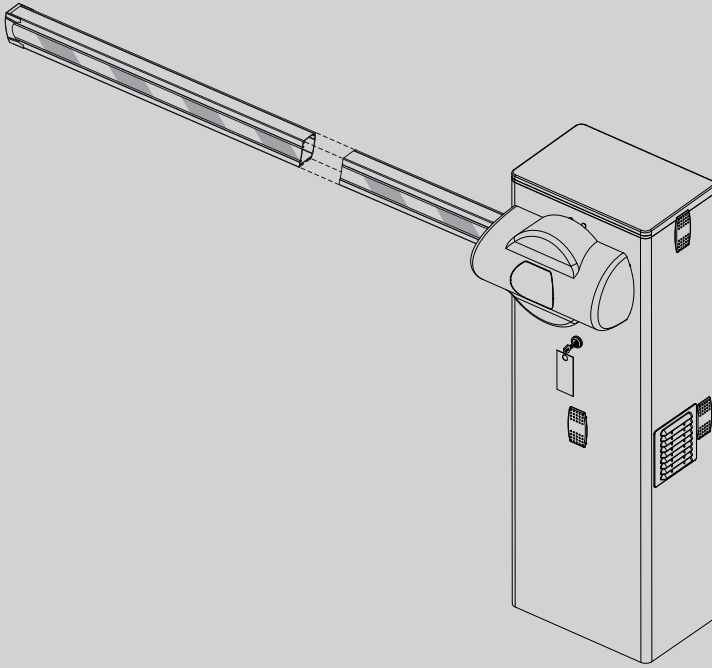




AC

D812113.00101_01 06-07-18

ДОРОЖНЫЙ ЭЛЕКТРОМЕХАНИЧЕСКИЙ ШЛАГБАУМ



INSTRUÇÕES DE USO E DE INSTALAÇÃO
 ΟΔΗΓΙΕΣ ΧΡΗΣΗΣ ΚΑΙ ΕΓΚΑΤΑΣΤΑΣΗΣ
 INSTRUKCJA UŻYTKOWANIA I INSTALACJI
 РУКОВОДСТВО ПО УСТАНОВКЕ И ЭКСПЛУАТАЦИИ
 INAVOD K OBSLUZE A INSTALACI
 KULLANIM VE MONTAJ BILGILERI

MOOVI AC 30-60
 MOOVI AC 30-60 RMM
 MOOVI AC 30S

BFT



AZIENDA CON
 SISTEMA DI GESTIONE
 CERTIFICATO DA DNV GL
 = ISO 9001 =
 = ISO 14001 =

Atenção! Ler atentamente as "Instruções" que se encontram no interior! **Προσοχή!** Διαβάστε με προσοχή τις "Προειδοποιήσεις" στο εσωτερικό!
Uwaga! Należy uważnie przeczytać "Ostrzeżenia" w środku! **Внимание!** Внимательно прочтите находящиеся внутри "Инструкции"! **Dikkat!** İçinde bulunan "Uyarıları" dikkatle okuyunuz!

ВНИМАНИЕ! Важные инструкции по технике безопасности. Прочитайте и внимательно соблюдайте все меры предосторожности и инструкции, сопровождающие изделие, поскольку использование не по назначению может причинить вред людям, животным или имуществу. Сохраните инструкции, чтобы можно было проконсультироваться с ними в будущем и передать их всем иным возможным пользователям установки.

Это изделие должно быть использовано только в целях, для которых оно было специально установлено. Любое другое использование будет считаться использованием не по назначению и, следовательно, опасным. Изготовитель не будет нести ответственность за возможный ущерб, вызванный использованием не по назначению, ошибочной или неразумной эксплуатацией.

ОБЩИЕ ПРАВИЛА ПО ТЕХНИКЕ БЕЗОПАСНОСТИ

Наша Компания благодарит Вас за выбор данного изделия и выражает уверенность в том, что с ним Вы приобретете все эксплуатационные качества, необходимые для Ваших целей.

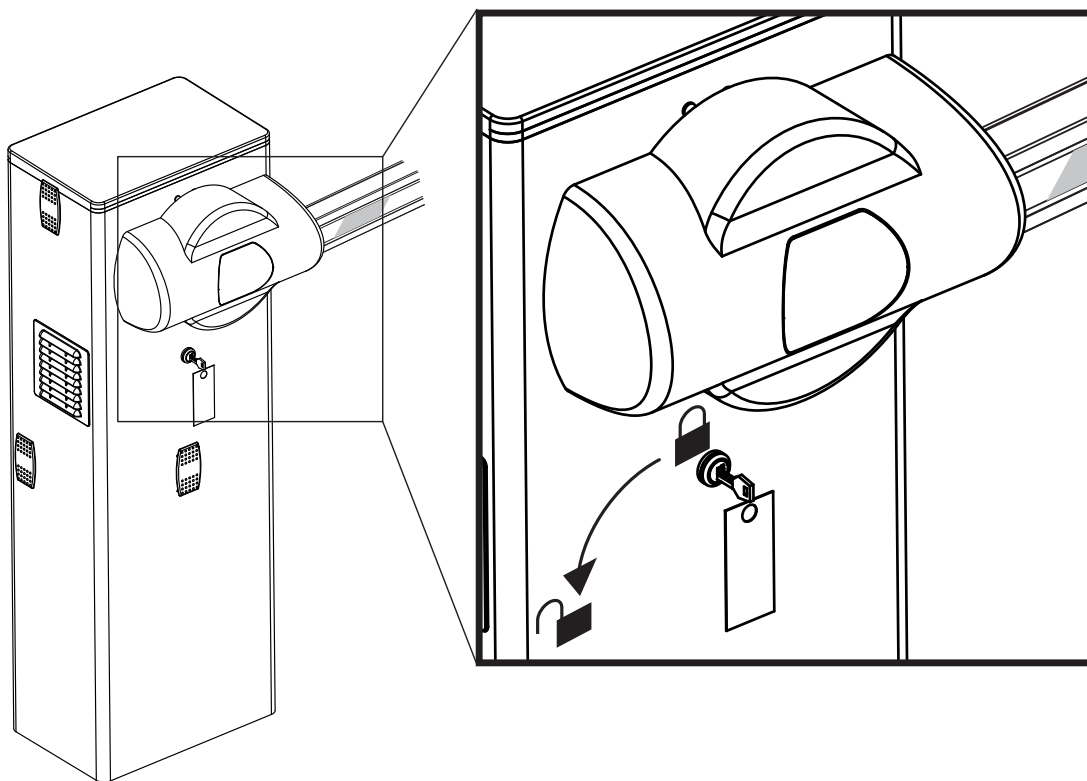
Данное изделие соответствует нормам, действующим в технической сфере, а также предписаниям по технике безопасности, если оно было надлежащим образом установлено квалифицированным и опытным персоналом (профессиональным монтажником).

Автоматическое оборудование при правильном монтаже и эксплуатации удовлетворяет стандартам по безопасности использования. Тем не менее, для предупреждения случайных неполадок рекомендуется соблюдать некоторые правила поведения:

- В радиусе действия автоматики, особенно при ее работе, не должно находиться детей и взрослых, а также всевозможных предметов.
- Не разрешайте детям играть или находиться в радиусе действия автоматики.
- Прибор может использоваться детьми старше 8 лет и лицами с ограниченными физическими, сенсорными или умственными возможностями, либо не имеющими опыта или требуемых знаний, только под присмотром или после получения ими инструкций по безопасной эксплуатации прибора и при понимании связанных с ним опасностей. Дети не должны играть с прибором. Чистка и обслуживание, которые должны осуществляться пользователем, не должны осуществляться детьми без присмотра.
- Необходимо присматривать за детьми, чтобы быть уверенным, что они не играют с механизмом. Не разрешайте детям играть с фиксированными регуляторами. Хранить пульты дистанционного управления в недоступном для детей месте.
- Избегайте работы вблизи шарниров или движущихся механических органов.
- Запрещается препятствовать движению створки или пытаться открыть вручную дверь, если не был разблокирован исполнительный механизм при помощи специальной рукоятки разблокирования.
- Нельзя находиться в радиусе действия моторизованной двери или моторизованных ворот во время их движения.
- Не оставляйте пульт радиоуправления или другие управляющие устройства в зоне досягаемости детей, чтобы не допустить непроизвольного запуска автоматики.

- Подключение устройства ручного разблокирования может вызвать неконтролируемые движения двери при наличии механических повреждений или условий нарушения равновесия.
 - Если есть устройство открытия рольставен: внимательно следите за движущимися рольставнями, не подпускайте близко людей, пока они не закроются полностью. Необходимо с большой осторожностью включать разблокирование, если оно есть, поскольку открытые рольставни могут быстро упасть в случае износа или поломки.
 - Поломка или износ таких механических компонентов двери (ведомой части), как, например, кабелей, пружин, опор, петель, направляющих, может породить опасность. Поручайте периодическую проверку установки квалифицированному и опытному персоналу (профессиональному монтажнику) согласно указаниям монтажника или изготовителя двери.
 - Для проведения любых операций наружной очистки отключайте оборудование от электросети.
 - Содержите в чистоте оптические устройства фотоэлементов и устройств световой сигнализации. Проверяйте, чтобы ветки и кустарники не мешали работе предохранительных устройств.
 - Не используйте автоматическое устройство, если оно требует ремонта. В случае повреждения или неисправностей в работе автоматики отключите электропитание, не пытайтесь отремонтировать или провести любые работы непосредственно на автоматике, обратитесь за помощью к квалифицированному и опытному персоналу (профессиональному монтажнику) для осуществления необходимого ремонта или техобслуживания. Для обеспечения доступа включите аварийное разблокирование (если есть).
 - Для проведения непосредственно на автоматике или установке любых работ, не предусмотренных в данном руководстве, обращайтесь к квалифицированному и опытному персоналу (профессиональному монтажнику).
 - Ежегодно поручайте проверку целостности и исправной работы автоматики квалифицированному и опытному персоналу (профессиональному монтажнику), в особенности всех предохранительных устройств.
 - Операции по установке, техобслуживанию и ремонту должны быть задокументированы, а соответствующая документация должна быть в распоряжении пользователя.
 - Несоблюдение вышеуказанных требований может привести к возникновению опасных ситуаций.
- Все, что прямо не предусмотрено в настоящем руководстве по эксплуатации, не разрешено. Исправная работа исполнительного механизма гарантируется только при соблюдении указаний, приведенных в данном руководстве. Компания не несет ответственность за ущерб, причиненный в результате несоблюдения указаний, приведенных в данном руководстве. Оставляя неизменными существенные характеристики изделия, Компания оставляет за собой право любой момент по собственному усмотрению и без предварительного уведомления вносить в изделие надлежащие изменения, улучшающие его технические, конструктивные и коммерческие свойства.**

Fig. Y



 РУЧНОЙ

 АВТОМАТИЧЕСКИЙ РЕЖИМ

ПРЕДУПРЕЖДЕНИЯ И РЕКОМЕНДАЦИИ ДЛЯ УСТАНОВЩИКА

ВНИМАНИЕ! Важные инструкции по технике безопасности. Прочитайте и внимательно соблюдайте все меры предосторожности и инструкции, сопровождающие изделие, поскольку неправильная установка может причинить вред людям, животным или имуществу. В рекомендациях и инструкциях приведены важные сведения, касающиеся техники безопасности, установки, эксплуатации и технического обслуживания. Храните инструкции в папке с технической документацией, чтобы можно было проконсультироваться с ними в будущем.

ОБЩИЕ ПРАВИЛА ПО ТЕХНИКЕ БЕЗОПАСНОСТИ

Данное изделие было спроектировано и изготовлено исключительно для типа эксплуатации, указанного в данной документации. Использование изделия не по назначению может причинить ущерб изделию и вызвать опасную ситуацию.

- Конструктивные элементы машины и установка должны осуществляться в соответствии со следующими европейскими директивами, где они применимы: 2014/30/UE, 2014/35/UE, 2006/42/UE, 2011/305/UE, 2014/53/UE и их последующими изменениями. Что касается стран, не входящих в UE, то, помимо действующих национальных норм, для обеспечения надлежащего уровня техники безопасности, также следует соблюдать вышеуказанные нормы.
- Компания, изготовившая данное изделие (далее «компания»), снимает с себя всякую ответственность, происходящую в результате использования не по назначению или использования, отличного от того, для которого предназначено изделие и которое указано в настоящем документе, а также в результате несоблюдения надлежащей технической практики при производстве закрывающих конструкций (дверей, ворот и т.д.), и деформаций, которые могут возникнуть в ходе эксплуатации.
- Установка должна осуществляться квалифицированным персоналом (профессиональным установщиком, согласно стандарту EN12635) с соблюдением надлежащей технической практики и действующего законодательства.
- Перед установкой изделия провести все структурные изменения, касающиеся создания границ безопасности и защиты или изоляции всех зон, в которых есть опасность раздавливания, разрубания, захвата и опасных зон в целом, согласно предписаниям стандартов EN 12604 и 12453 или возможных местных норм по монтажу. Проверить, что существующая конструкция отвечает необходимым требованиям прочности и устойчивости.
- Перед началом установки проверьте целостность изделия.
- Компания не несет ответственность за несоблюдение надлежащей технической практики при создании и техобслуживании подлежащих моторизации переплетов, а также за деформации, которые могут произойти при эксплуатации.
- Проверить, чтобы заявленный интервал температуры был совместим с местом, предназначенным для установки автоматической устройства.
- Запрещается устанавливать это изделие во взрывоопасной атмосфере: присутствие легковоспламеняющегося газа или дыма создает серьезную угрозу безопасности.
- Перед проведением любых работ с оборудованием отключите подачу электроэнергии. Отсоедините также аккумуляторные батареи, если таковые имеются.
- Перед подключением электропитания убедитесь, что данные на паспортной табличке соответствуют показателям распределительной электросети, а также что выше по линии электроустановки имеется дифференциальный выключатель и защита от токовых перегрузок подходящей мощности. В сети питания автоматики необходимо предусмотреть прерыватель или многополюсный термомангнитный выключатель, обеспечивающий полное отключение в условиях категории перенапряжения III.
- Проверьте, чтобы до сети питания был установлен дифференциальный выключатель с порогом, не превышающим 0,03 А, и с иными характеристиками, предусмотренными действующим законодательством.
- Проверьте, чтобы заземление было сделано правильно: заземлить все металлические части закрывающегося устройства (двери, ворота и т.д.), а также все компоненты оборудования, снабженные заземляющими жабками.
- Установку необходимо выполнять с использованием предохранительных и управляющих устройств, соответствующих стандартам EN 12978 и EN 12453.
- Сила импульса может быть уменьшена путем использования деформируемых кромок.
- В случае, если сила импульса превышает значения, предусмотренные законодательством, применяйте электрочувствительные или чувствительные к давлению приборы.
- Используйте все предохранительные устройства (фотоэлементы, чувствительные кромки и т.д.), необходимые для защиты участка от опасности удара, раздавливания, захвата, разрубания. Учитывайте действующее законодательство и директивы, принципы надлежащей технической практики, тип эксплуатации, помещение, в котором осуществляется установка, логику работы системы и силы, порождаемые автоматическим оборудованием.
- Установите знаки, предусмотренные действующим законодательством, чтобы обозначить опасные зоны (остаточные риски). Каждая установка должна быть обозначена заметным образом согласно предписаниям стандарта EN 13241-1.
- По окончании установки прикрепить идентификационную табличку двери/ворота.
- Это изделие не может быть установлено на створках, в которые встроены двери (за исключением случаев, когда двигатель приводится в действие исключительно при закрытой двери).
- При установке автоматики на высоте менее 2,5 м или при наличии к ней свободного доступа, необходимо обеспечить надлежащую степень защиты электрических и механических компонентов.
- Только для автоматики для рулонных ворот
 - 1) Движущиеся компоненты двигателя должны устанавливаться на высоту более 2,5 м над уровнем пола или над другим уровнем, чтобы можно было позволить осуществить к нему доступ.
 - 2) Редукторный двигатель должен устанавливаться в изолированном пространстве, оснащенном защитным ограждением для того, чтобы доступ к нему был возможен только при использовании инструментов.
- Установить любой стационарный привод вдали от подвижных частей в таком положении, чтобы это не могло создавать опасность. В особенности приводы, работающие в режиме «присутствия человека», должны быть расположены так, чтобы была непосредственно видна управляемая часть, и, за исключением приводов, которые закрываются на ключ, должны быть установлены на минимальной высоте 1,5 м и так, чтобы посторонние лица не имели к ним доступ.
- Установить на хорошо видимом месте, по крайней мере, одно световое сигнальное (мигающее) устройство, а также прикрепить к корпусу табличку с надписью «Внимание».
- Прикрепить постоянную этикетку с информацией о работе ручного разблокирования автоматической установки, поместив ее вблизи привода.
- Убедиться, что во время операции не будет механических рисков или что была предусмотрена защита от них, в особенности таких, как опасность удара, раздавливания, захвата и разрубания между ведомой частью и окружающими частями.
- После осуществления установки убедитесь, что двигатель автоматики настроен надлежащим образом и что системы защиты и разблокирования правильно работают.
- При проведении любых работ по техническому обслуживанию или ремонту используйте только фирменные запасные части. Компания снимает с себя всякую ответственность, связанную с безопасностью и правильным функционированием автоматики, в случае использования компонентов других производителей.
- Нельзя вносить никакие изменения в компоненты автоматики, не получив явного разрешения от Компании.
- Проинструктируйте пользователя оборудования о возможных остаточных рисках, установленных системах управления и осуществлении операции открытия вруч-

ную при аварийной ситуации: передайте руководство по эксплуатации конечному пользователю.

- Утилизация упаковочных материалов (пластика, картона, полистирола и т.д.) должна выполняться согласно действующим нормам. Не оставляйте нейлоновые и полистироловые пакеты в доступном для детей месте.

СОЕДИНЕНИЯ

ВНИМАНИЕ! Для подключения к сети используйте: многожильный кабель с минимальным сечением 5 x 1,5 мм² или 4 x 1,5 мм² для трехфазного питания или 3 x 1,5 мм² для однофазного питания (например, допускается использование кабеля типа H05RN-F с сечением 4 x 1,5 мм²). Для подключения вспомогательного оборудования следует использовать провода с минимальным сечением 0,5 мм².

- Необходимо использовать только кнопки с пропускной способностью не менее 10А-250В.
- Провода должны быть связаны дополнительным креплением у клемм (например, с помощью хомуты) для того, чтобы четко отделить части, находящиеся под напряжением, от частей с безопасным сверхнизким напряжением.
- Во время установки токоподводящий кабель должен быть освобожден от оболочки таким образом, чтобы позволить соединить заземляющий провод с соответствующей клеммой, оставив при этом активные провода как можно более короткими. В случае ослабления крепления кабеля провод заземления следует натягивать в последнюю очередь.

ВНИМАНИЕ! Провода с безопасным сверхнизким напряжением должны быть физически разобщены от проводов с низким напряжением.

Доступ к частям, находящимся под напряжением, должен предоставляться исключительно квалифицированному персоналу (профессиональному установщику).

ПРОВЕРКА АВТОМАТИКИ И ТЕХОБСЛУЖИВАНИЕ

Перед окончательным вводом автоматики в эксплуатацию и в ходе операций по техобслуживанию тщательно проверяйте следующие пункты:

- Проверить, чтобы все компоненты были прочно закреплены;
- Проверить операцию по запуску и остановке в случае ручного привода.
- Проверить логическую схему стандартной работы или работы в особом режиме.
- Только для раздвижных ворот: проверить правильность сцепления зубчатой рейки и шестерни с зазором 2 мм вдоль всей зубчатой рейки; всегда содержать ходовой рельс в чистоте, без детритов.
- Только для раздвижных ворот и дверей: проверить, чтобы путь скольжения ворот был линейным, горизонтальным, и чтобы колеса были пригодны для того, чтобы выдержать вес ворот.
- Только для подвешенных раздвижных ворот (Cantilever): проверить, чтобы во время маневра не было провисания и вибраций.
- Только для распашных ворот: проверить, чтобы ось вращения створок была совершенно вертикальной.
- Только для шлагбаумов: перед тем как открыть люк, пружина должна быть разряжена (вертикальная стрела).
- Проверить правильность функционирования всех предохранительных устройств (фотоэлементы, чувствительные кромки и т.д.) и правильность регулировки устройства, предохраняющего от раздавливания, проконтролировав, чтобы сила импульса, измеренная в точках, предусмотренных стандартом EN 12445, была меньше предусмотренной стандартом EN 12453.
- Сила импульса может быть уменьшена путем использования деформируемых кромок.
- Проверить функциональность аварийного управления, если есть.
- Проверить операции открытия и закрытия с установленными управляющими устройствами.
- Проверить целостность электрических соединений и кабельных проводов, в особенности состояние изолирующих оболочек и уплотнительных кабельных вводов.
- В ходе техобслуживания очистить оптические элементы фотоэлементов.
- На период нахождения автоматики в нерабочем состоянии необходимо включить аварийное разблокирование (см. параграф «АВАРИЙНОЕ УПРАВЛЕНИЕ») с тем, чтобы поставить на холостой ход ведомую часть и позволить открывать или закрывать ворота вручную.
- Если силовой кабель поврежден, его следует заменить у изготовителя или в службе технической поддержки, либо силами персонала, имеющего соответствующую квалификацию, чтобы не допустить возникновения каких-либо рисков.
- Если устанавливаются устройства типа "D" (согласно определению стандарта EN12453), соединенные в непроверенном режиме, предписывать проведение обязательного техобслуживания с периодичностью, по крайней мере, раз в полгода.
- Описанное выше техобслуживание должно повторяться по крайней мере ежегодно или через меньшие интервалы времени в случае, если характеристики места установки этого требуют.

ВНИМАНИЕ!

Помните, что механизация необходима для упрощения эксплуатации ворот/двери и не разрешает проблем, вызванных дефектами и неисправностями в результате установки или отсутствием техобслуживания.



УТИЛИЗАЦИЯ

Уничтожение материалов должно осуществляться в соответствии с действующими нормами. Не выбрасывайте ваш бракованный прибор, использованные батарейки или аккумуляторы вместе с бытовыми отходами. Вы несете ответственность за возврат всех ваших отходов от электрических или электронных приборов, оставляя их в пункте сбора, предназначенном для их переработки.

УТИЛИЗАЦИЯ

В случае если автоматическое оборудование демонтируется для того, чтобы быть смонтированным в другом месте, необходимо:

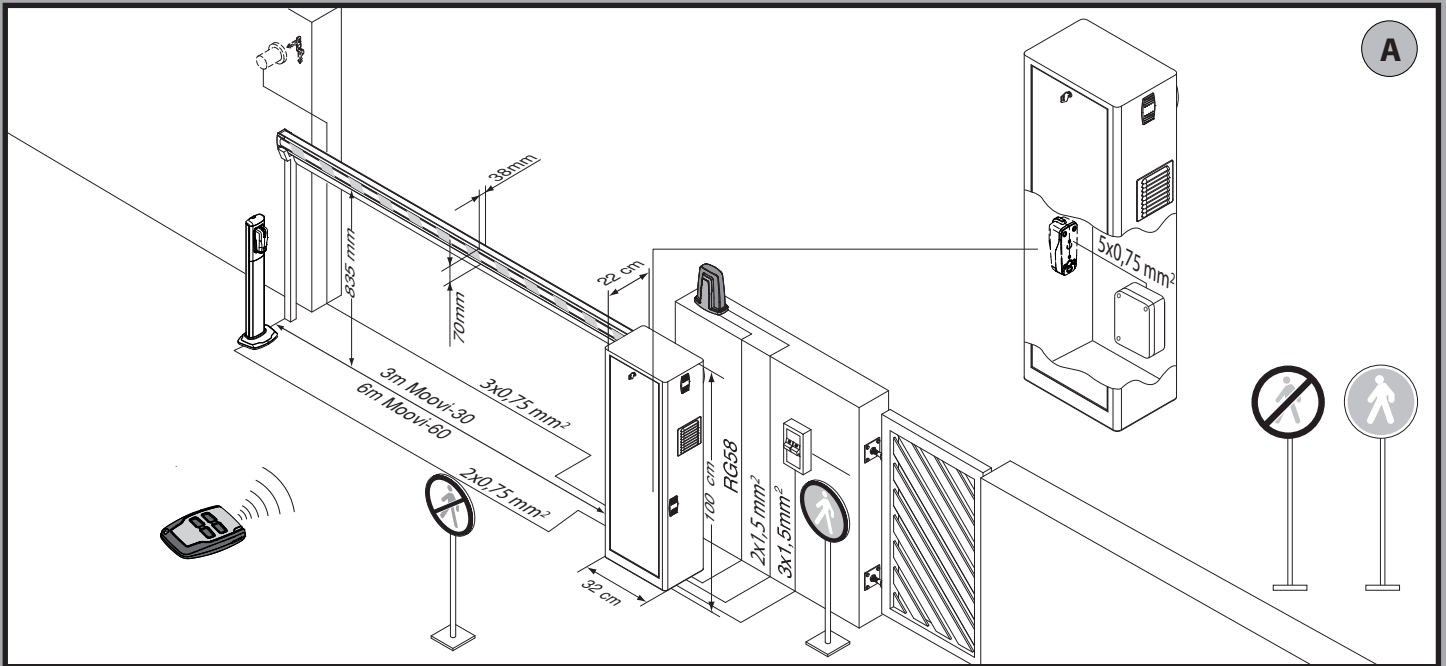
- Отключить электропитание и отсоединить все электрооборудование.
- Снять исполнительный механизм с крепежного основания.
- Снять с установки все компоненты.
- В случае, если некоторые компоненты не могут быть сняты или оказались поврежденными, их следует заменить.

ЗАЯВЛЕНИЯ О СООТВЕТСТВИИ МОЖНО ПОСМОТРЕТЬ НА ВЕБ-САЙТЕ ПО АДРЕСУ: <http://www.bft-automation.com/CE>
РУКОВОДСТВА ПО МОНТАЖУ И ЭКСПЛУАТАЦИИ ДОСТУПНЫ В РАЗДЕЛЕ ЗАГРУЗКИ.

Все, что прямо не предусмотрено в настоящем руководстве, не разрешено. Исправная работа исполнительного механизма гарантируется только при соблюдении указаний, приведенных в данном руководстве. Компания не несет ответственности за ущерб, причиненный в результате несоблюдения указаний, приведенных в данном руководстве.

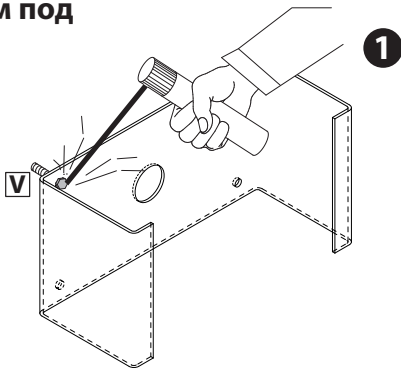
Оставляя неизменными существенные характеристики изделия, Компания оставляет за собой право в любой момент по собственному усмотрению и без предварительного уведомления вносить в изделие надлежащие изменения, улучшающие его технические, конструктивные и коммерческие свойства.

БЫСТРАЯ УСТАНОВКА

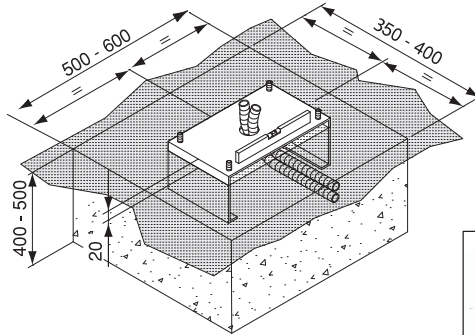


A

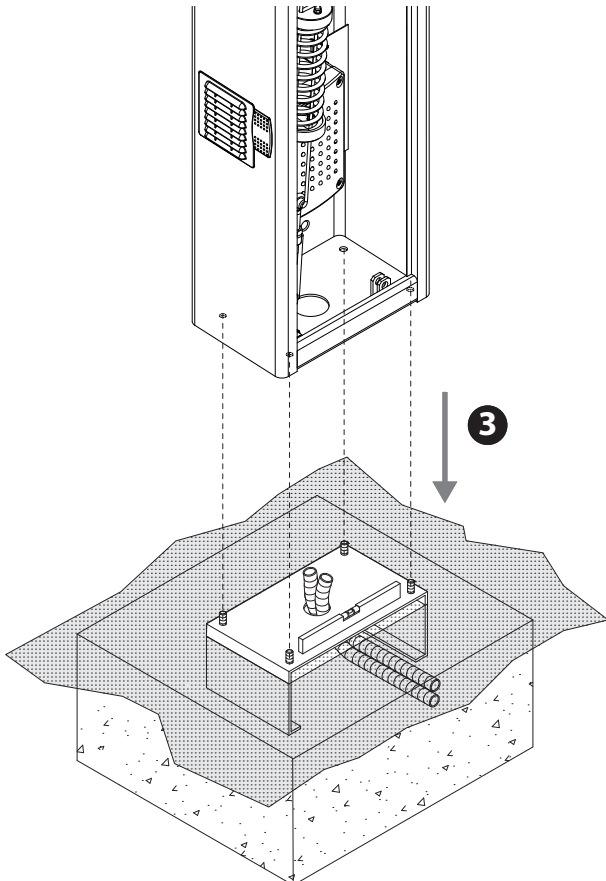
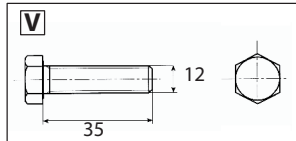
С котлованом под фундамент:



1

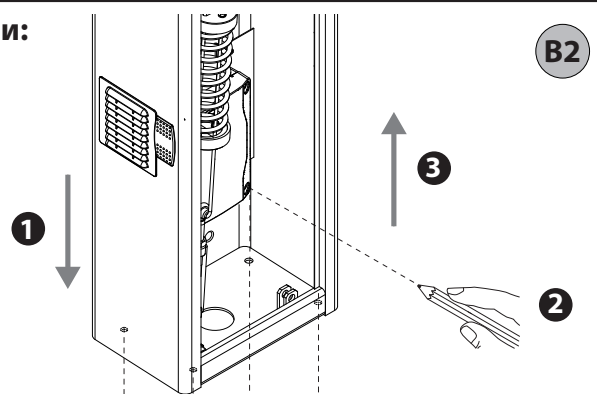


B1

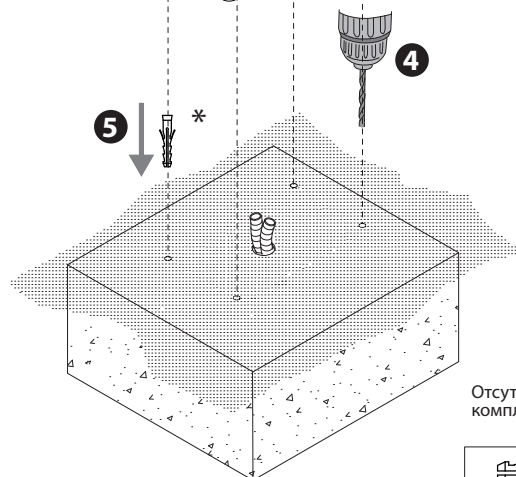


3

Стягами:



B2

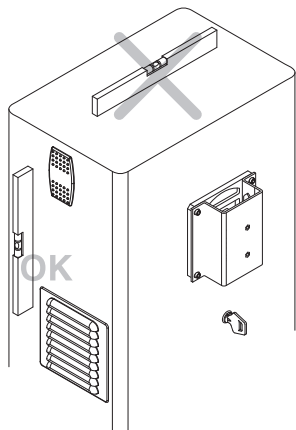


5

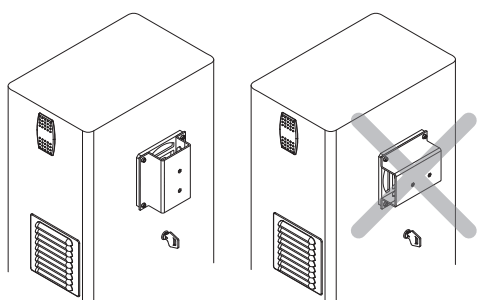
*
Отсутствует в комплектации



C



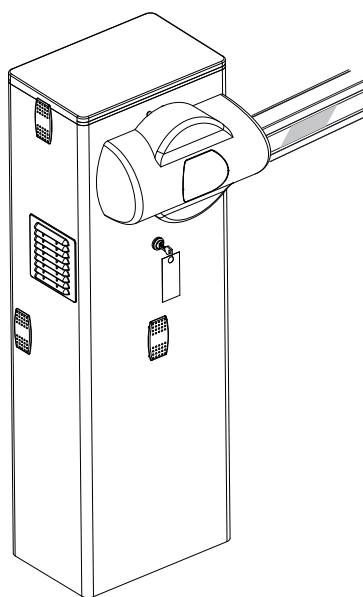
МОНТАЖ СТРЕЛЫ



Удостовериться, что пружина не под давлением,

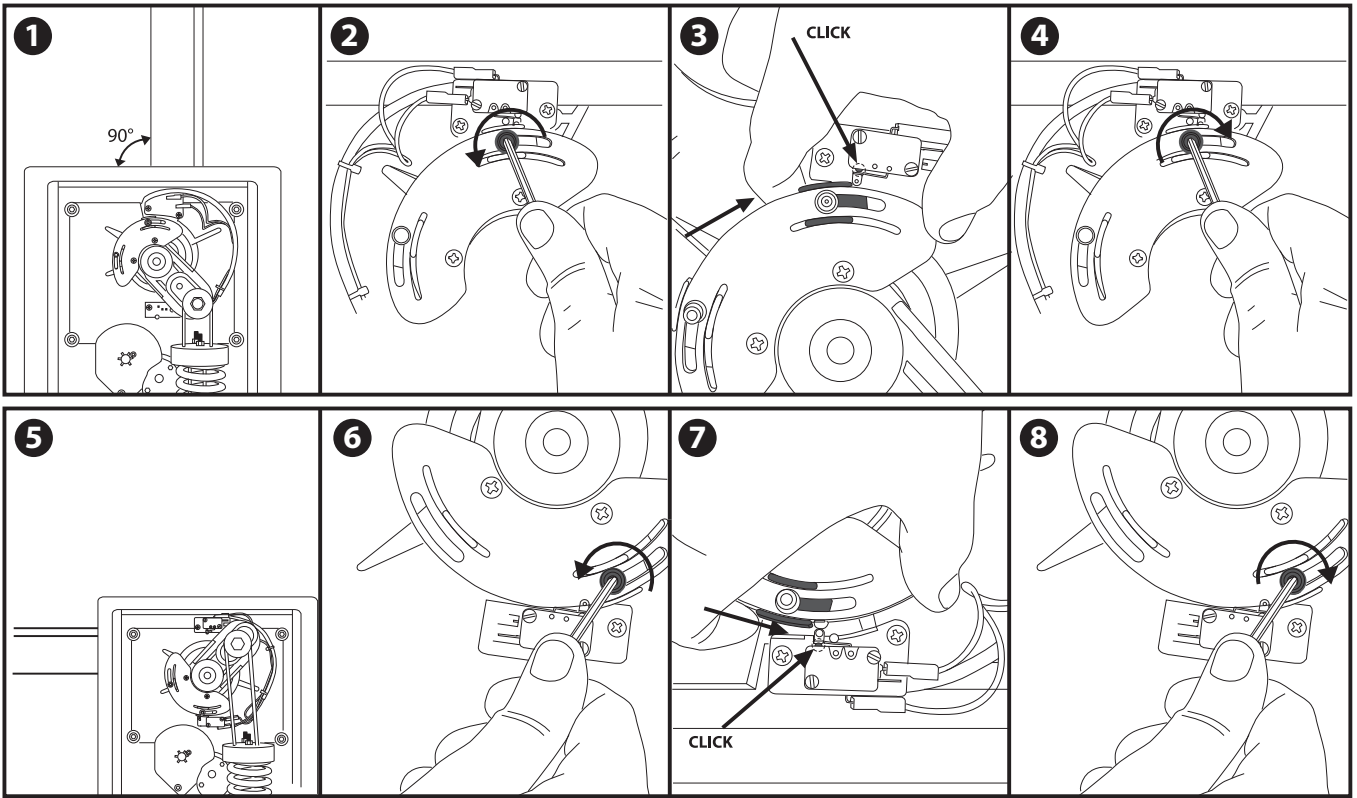
ДЛЯ МОНТАЖА СТРЕЛЫ СМОТРЕТЬ РУКОВОДСТВО

D

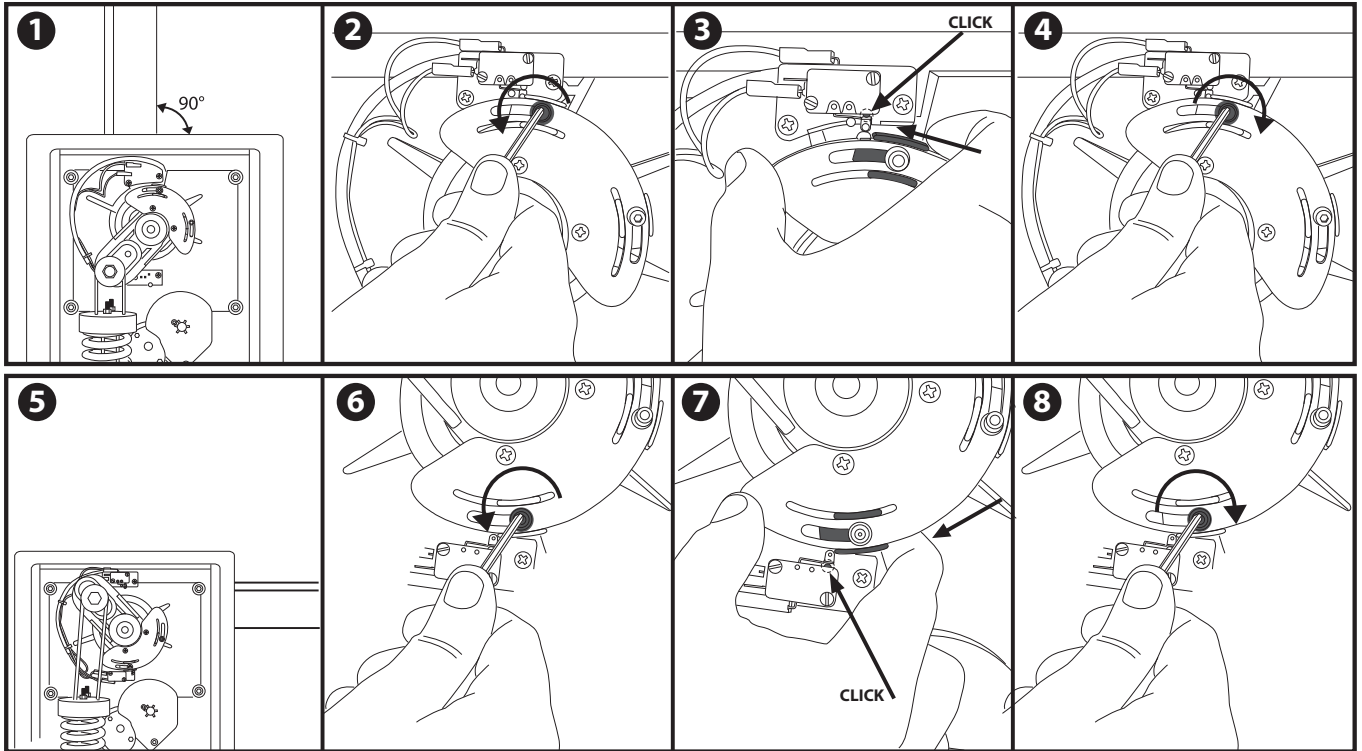


НАСТРОЙКА КОНЦЕВОГО ВЫКЛЮЧАТЕЛЯ

E



СЛЕВА



PORTUGUÊS

ΕΛΛΗΝΙΚΑ

POLSKI

РУССКИЙ

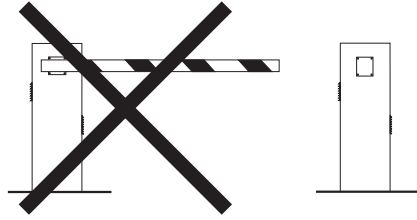
ČEŠTINA

TÜRKÇE

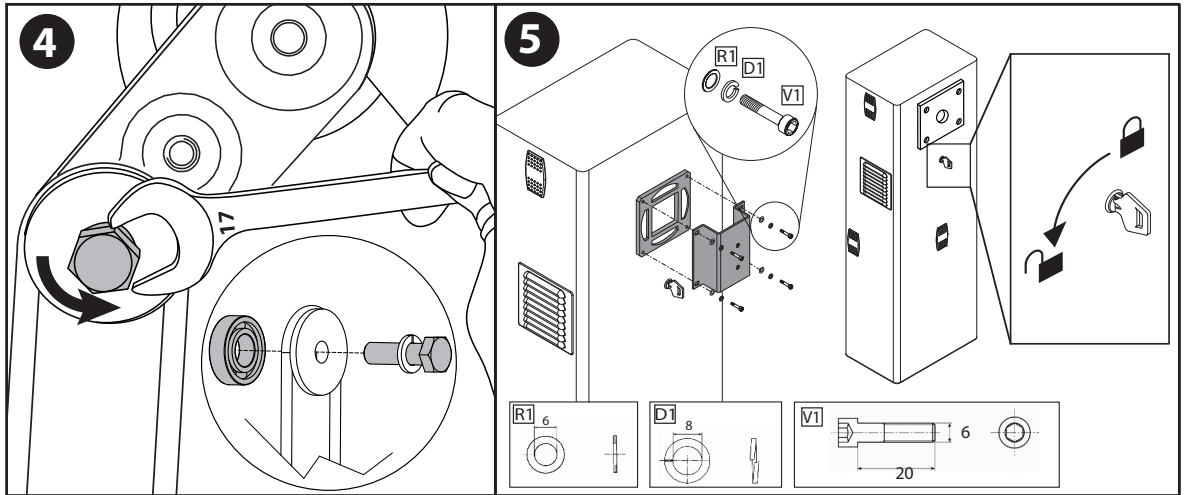
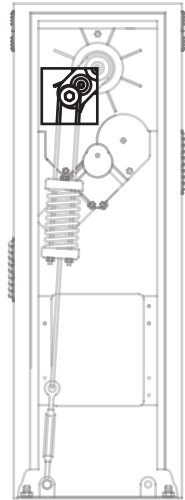
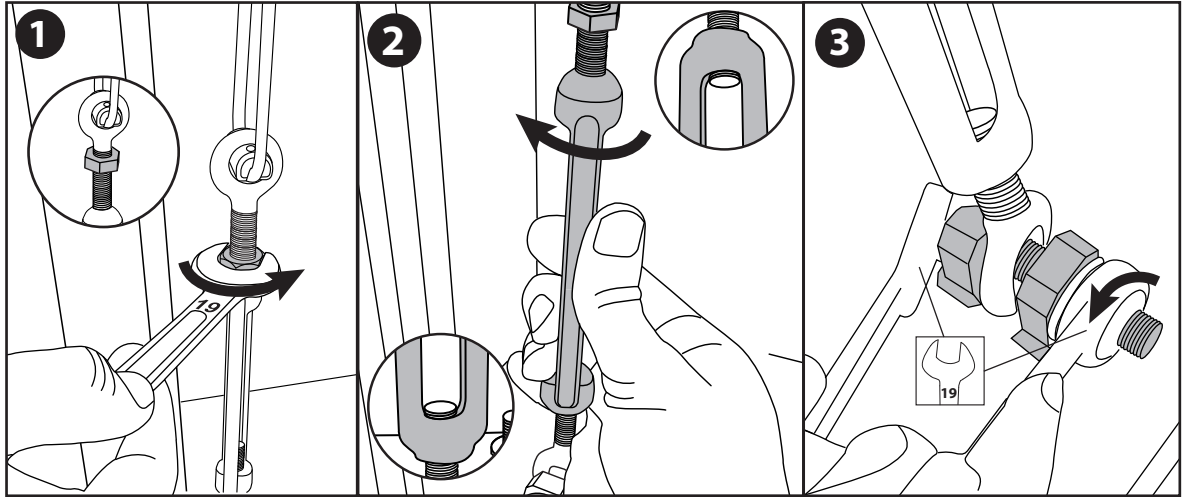
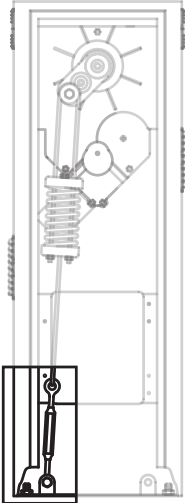
МОНТАЖ СТРЕЛЫ СПРАВА

AA

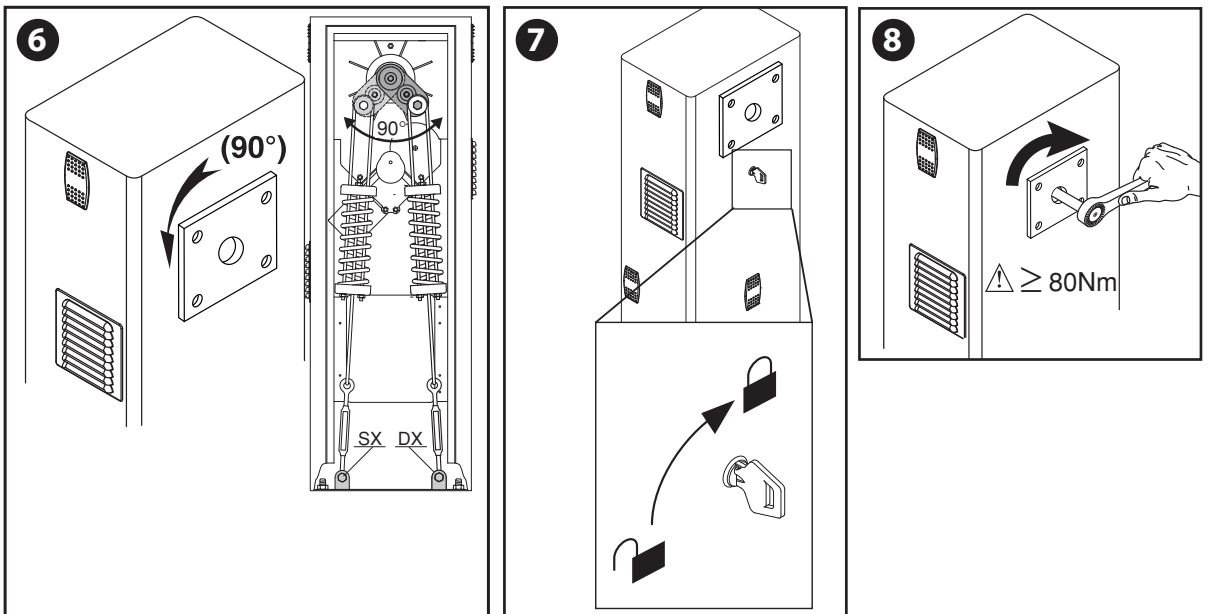
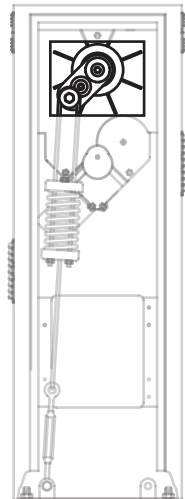
Удостовериться, что пружина не под давлением, и стрела не установлена.



Демонтировать блок пружин

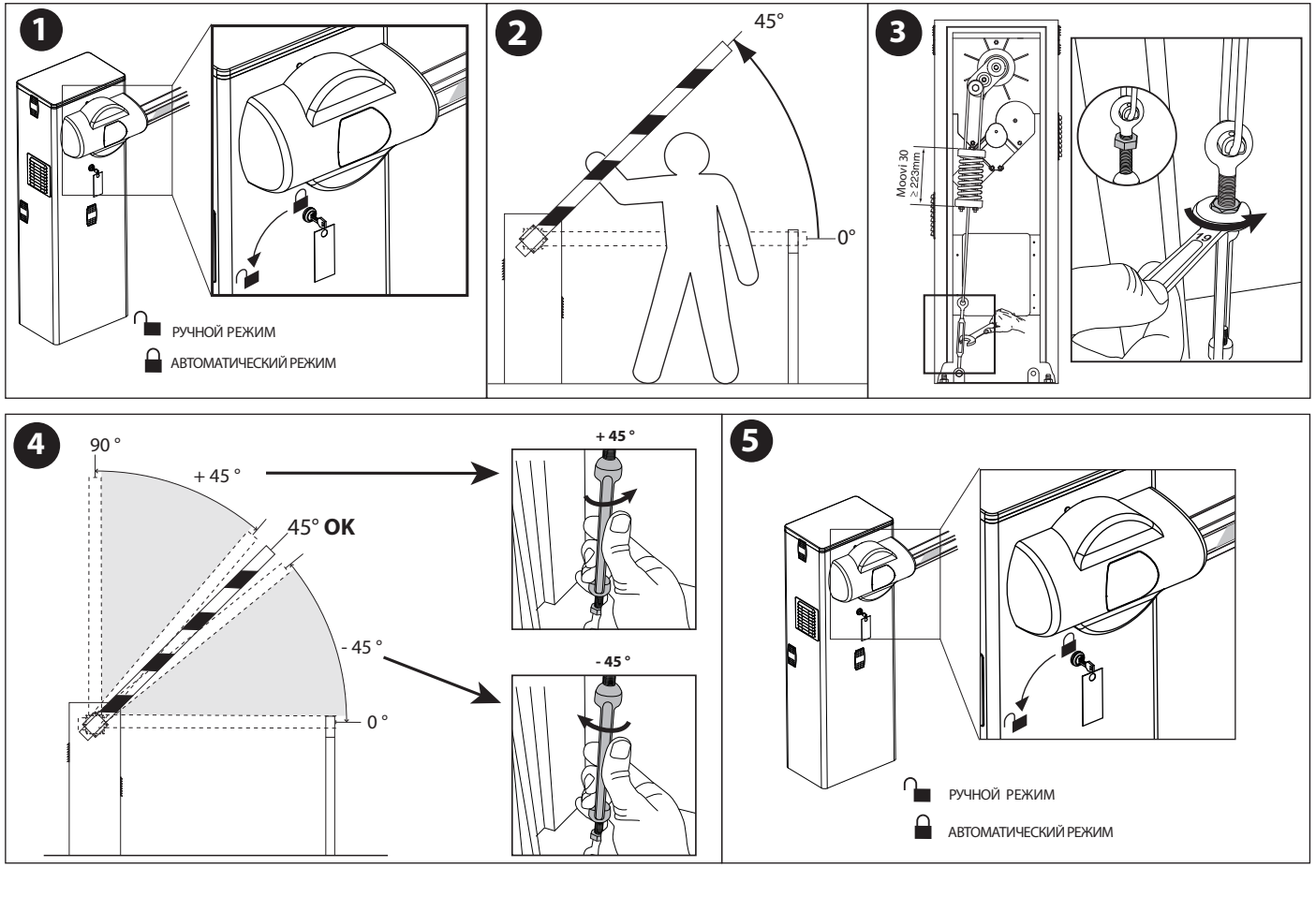


Повторно монтировать пружинный блок справа.



БАЛАНСИРОВКА СТРЕЛЫ

AB



МОНТАЖ СИГНАЛЬНОЙ ЛАМПЫ

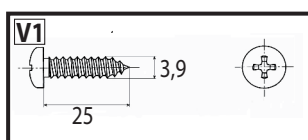
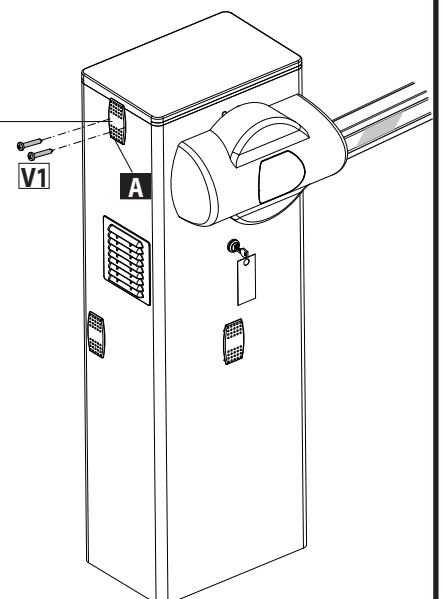
AC

Для установки мигающей лампы смотреть руководство к сигнальной лампе

Внимание! Убрать крышку А

Внимание! Прикрепить сигнальную лампу к шлагбауму с помощью винта (V1)

Установка сигнальной лампы

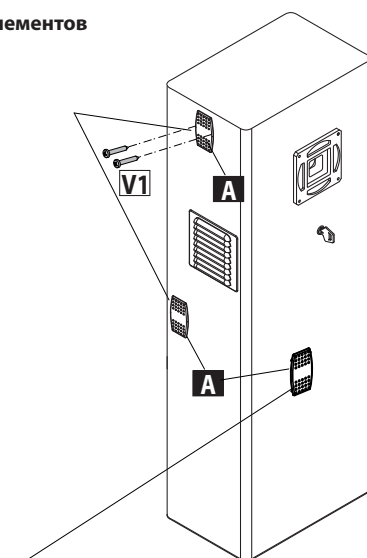


МОНТАЖ ФОТОЭЛЕМЕНТА

AD

Установка фотоэлементов

Для установки фотоэлемента и фотоэлемента с опорной колонкой смотреть руководствак фотоэлементу и руководства к опорной колонке

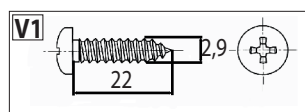


D812113 00101_01

Внимание! Убрать крышку А

Установка фотоэлемента с опорной колонкой

Внимание! Прикрепить фотоэлемент к шлагбауму с помощью винта (V1)



1) ОБЩИЕ СВЕДЕНИЯ

Компактный электромеханический шлагбаум, подходящий для установки пределов частных зон, парковок и доступов, может использоваться исключительно для транспортных средств. В наличии есть модели для проходов от 3 до 5 метров. Регулируемые концевые выключатели обеспечивают правильное положение останки стрелы. В случае интенсивного использования термодатчик включает охлаждающий вентилятор. Аварийное разблокирование для ручного управления включается замком с персонализированным ключом. Исполнительный механизм всегда поставляется готовым для монтажа слева. В случае необходимости, тем не менее, можно изменить на противоположное направление открывания посредством простых операций. Основание фундамента мод. СВО (по запросу) упрощает установку шлагбаума. Уже существующие специальные отверстия облегчают установку вспомогательного оборудования без необходимости просверливать каркас.

2) ТЕХНИЧЕСКИЕ ХАРАКТЕРИСТИКИ

Питание	220-230 V 50/60 Hz 110-120V 50/60 Hz	
Макс. потребляемая мощность	300W	
Конденсатор	8µF 450V(220-230V): 32µF 250V (110V)	
Потребление (со вспомогательным оборудованием)	1,4 A: 2.8 A	
Класс изоляции	F	
Внутренняя смазка	смазка на весь срок службы	
Максимальное значение крутящего момента	85 Nm (MOOVI 30) / (MOOVI 30 RMM) 250 Nm (MOOVI 60) / (MOOVI 60 RMM) 72 Nm (MOOVI 30S)	
Время открывания	4s (MOOVI 30) / (MOOVI 30 RMM) 8s (MOOVI 60) / (MOOVI 60 RMM) 1,5s (MOOVI 30S)	
Длина стрелы	3m max (MOOVI 30) / (MOOVI 30 RMM) / (MOOVI 30S) 6m max (MOOVI 60) / (MOOVI 60 RMM)	
Реакция на удар	MOOVI 30 - MOOVI 60	ЧУВСТВИТЕЛЬНАЯ КРОМКА
	MOOVI 30 RMM	ЭНКОДЕР ИЛИ ЧУВСТВИТЕЛЬНАЯ КРОМКА
	MOOVI 60 RMM	
	MOOVI 30 S	
Ручное механическое разблокирование	персонализированный ключ	
Тип стрелы	прямоугольный / круглый	
Концевые выключатели	электрические встроенные и регулируемые	
Тип эксплуатации	полуинтенсивная	
Рабочая температура	от -20°C до +55 °C	
Степень защиты	IP 24	
Вес исполнительного механизма (без стрелы)	35,6 кг	
Размеры	см. Fig. A	
Акустическое давление	<70dB(A)	

3.1) ФУНДАМЕНТНЫЙ СТОЛБ (Fig.B1)

3.2) КРЕПЕЖНЫЕ ТЯГИ (Fig.B2)

4) МОНТАЖ ИСПОЛНИТЕЛЬНОГО МЕХАНИЗМА

ВНИМАНИЕ! Шлагбаум должен использоваться исключительно для проезда транспортных средств. Пешеходы не должны проходить по участку работы автоматики. Должен быть предусмотрен специальный пешеходный переход. Переход должен быть надлежащим образом обозначен предписывающими дорожными знаками, указанными на Fig. A. **ВНИМАНИЕ:** перед тем как открыть люк, пружина должна быть разряжена (вертикальная стрела). Люк стойки должен быть обращен к внутренней стороне владения. Если встанете посреди прохода, лицом наружу, и если стойка находится слева - шлагбаум будет левым: если стойка справа - шлагбаум будет правым. Исполнительный механизм всегда поставляется готовым для монтажа слева.

5) Монтаж слева (Fig. A, B, C, D).

- Осуществить балансировку стрелы, как показано на Fig. AB.

6) Монтаж справа (Fig. AA).

- Осуществить балансировку стрелы, как показано на Fig. AB.

7) Монтаж телескопических стрел (Fig. D).

8) БАЛАНСИРОВКА СТРЕЛЫ (Fig. AB).

Для Moovi 30:

ВНИМАНИЕ! Во время операции закрывания балансировочная пружина никогда не должна быть полностью сжата. На Fig.9 показано положение обнаружения минимального размера, который может достигнуть сжатая пружина со стрелой в положении открывания (вертикальное).

9) За дальнейшей информацией по поводу установки и эксплуатации дополнительного оборудования обращайтесь к соответствующему руководству по эксплуатации.

10) МОНТАЖ МИГАЮЩЕЙ ЛАМПЫ (FIG. AC)

Завершить монтаж и кабельную разводку, как показано в инструкциях к мигающей лампе

11) МОНТАЖ ФОТОЭЛЕМЕНТА (FIG. AD).

Завершить монтаж, как показано в инструкциях к фотоэлементу

12) РЕГУЛИРОВКА КОНЦЕВОГО ВЫКЛЮЧАТЕЛЯ (Fig. E)

13) ПОДГОТОВКА ЭЛЕКТРОПРОВОДКИ

ВНИМАНИЕ: перед тем как открыть люк, пружина должна быть разряжена (вертикальная стрела). Подготовка электропроводки (Fig. A) со ссылкой на действующие нормы. Должны четко разделяться соединения сетевого питания от служебных соединений (фотоэлементы, чувствительные кромки, управляющие устройства и т.д.). **ВНИМАНИЕ!** Что касается подключения к сети, необходимо использовать многожильный кабель с минимальным сечением 3x1.5 мм² типа, предусмотренного вышеуказанными нормативными актами (в качестве примера, должна быть, по меньшей мере, аналогичной H05RN-F).

14) АВАРИЙНОЕ РАЗБЛОКИРОВАНИЕ (Fig. Y)

ВНИМАНИЕ: В случае необходимости включить разблокирование в исполнительном механизме без стрелы, убедитесь, что балансировочная пружина не сжата (стрела в положении открытия).

15) НЕИСПРАВНОСТИ В РАБОТЕ: ПРИЧИНЫ и СПОСОБЫ ИХ УСТРАНЕНИЯ.

15.1) Стрела не открывается. Двигатель не вращается.

ВНИМАНИЕ: перед тем как открыть люк, пружина должна быть разряжена (вертикальная стрела).

- 1) Проверить, чтобы фотоэлементы не были грязными или не выровненными.
- 2) Проверить правильное подсоединение двигателя.
- 3) Проверить, чтобы питание было правильно подключено к электроаппаратуре. Проверить целостность плавких предохранителей. В случае неисправности в работе плавкого предохранителя необходимо его извлечь (для его замены), как показано на Fig. I, J.
- 4) Если щит не работает - заменить его.
- 5) Смазать тяги, направляющие пружину, в случае шума или вибраций.

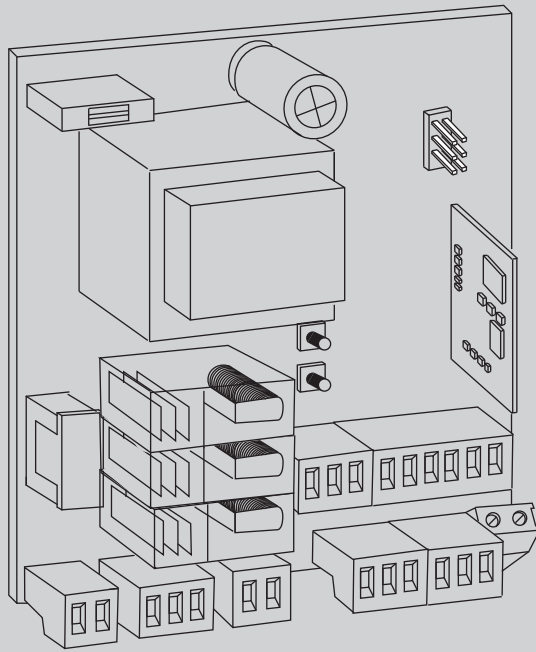
15.2) Стрела не открывается. Двигатель вращается, но движения нет.

- 1) Осталось включено ручное разблокирование. Восстановить моторизованную работу.
- 2) Если разблокирование находится в положении моторизованной работы, проверить целостность редуктора.



D812090.00101_07 02-05-18

БЛОК УПРАВЛЕНИЯ



РУКОВОДСТВО ПО УСТАНОВКЕ И ЭКСПЛУАТАЦИИ

SHYRA AC BA

BFT



AZIENDA CON
SISTEMA DI GESTIONE
CERTIFICATO DA DNV GL
= ISO 9001 =
= ISO 14001 =

ВНИМАНИЕ! Важные инструкции по технике безопасности. Прочитайте и внимательно соблюдайте все меры предосторожности и инструкции, сопровождающие изделие, поскольку использование не по назначению может причинить вред людям, животным или имуществу. Сохраните инструкции, чтобы можно было проконсультироваться с ними в будущем и передать их всем иным возможным пользователям установки.

Это изделие должно быть использовано только в целях, для которых оно было специально установлено. Любое другое использование будет считаться использованием не по назначению и, следовательно, опасным. Изготовитель не будет нести ответственность за возможный ущерб, вызванный использованием не по назначению, ошибочной или неразумной эксплуатацией.

ОБЩИЕ ПРАВИЛА ПО ТЕХНИКЕ БЕЗОПАСНОСТИ

Наша Компания благодарит Вас за выбор данного изделия и выражает уверенность в том, что с ним Вы приобретете все эксплуатационные качества, необходимые для Ваших целей.

Данное изделие соответствует нормам, действующим в технической сфере, а также предписаниям по технике безопасности, если оно было надлежащим образом установлено квалифицированным и опытным персоналом (профессиональным монтажником).

Автоматическое оборудование при правильном монтаже и эксплуатации удовлетворяет стандартам по безопасности использования. Тем не менее, для предупреждения случайных неполадок рекомендуется соблюдать некоторые правила поведения:

- В радиусе действия автоматики, особенно при ее работе, не должно находиться детей и взрослых, а также всевозможных предметов.
- Не разрешайте детям играть или находиться в радиусе действия автоматики.
- Прибор может использоваться детьми старше 8 лет и лицами с ограниченными физическими, сенсорными или умственными возможностями, либо не имеющими опыта или требуемых знаний, только под присмотром или после получения ими инструкций по безопасной эксплуатации прибора и при понимании связанных с ним опасностей. Дети не должны играть с прибором. Чистка и обслуживание, которые должны осуществляться пользователем, не должны осуществляться детьми без присмотра.
- Необходимо присматривать за детьми, чтобы быть уверенным, что они не играют с механизмом. Не разрешайте детям играть с фиксированными регуляторами. Хранить пульты дистанционного управления в недоступном для детей месте.
- Избегайте работы вблизи шарниров или движущихся механических органов.
- Запрещается препятствовать движению створки или пытаться открыть ручную дверь, если не был разблокирован исполнительный механизм при помощи специальной рукоятки разблокирования.
- Нельзя находиться в радиусе действия моторизованной двери или моторизованных ворот во время их движения.
- Не оставляйте пульт радиоуправления или другие управляющие устройства в зоне досягаемости детей, чтобы не допустить непроизвольного запуска автоматики.
- Подключение устройства ручного разблокирования может вызвать неконтролируемые движения двери при наличии механических повреждений или условий нарушения равновесия.
- Если есть устройство открытия рольставен: внимательно следите за движущимися

рольставнями, не подпускайте близко людей, пока они не закроются полностью. Необходимо с большой осторожностью включать разблокирование, если оно есть, поскольку открытые рольставни могут быстро упасть в случае износа или поломок.

- Поломка или износ таких механических компонентов двери (ведомой части), как, например, кабелей, пружин, опор, петель, направляющих, может породить опасность. Поручайте периодическую проверку установки квалифицированному и опытному персоналу (профессиональному монтажнику) согласно указаниям монтажника или изготовителя двери.
- Для проведения любых операций наружной очистки отключайте оборудование от электросети.
- Содержите в чистоте оптические устройства фотоэлементов и устройств световой сигнализации. Проверьте, чтобы ветки и кустарники не мешали работе предохранительных устройств.
- Не используйте автоматическое устройство, если оно требует ремонта. В случае повреждения или неисправностей в работе автоматики отключите электропитание, не пытайтесь отремонтировать или провести любые работы непосредственно на автоматике, обратитесь за помощью к квалифицированному и опытному персоналу (профессиональному монтажнику) для осуществления необходимого ремонта или техобслуживания. Для обеспечения доступа включите аварийное разблокирование (если есть).
- Для проведения непосредственно на автоматике или установке любых работ, не предусмотренных в данном руководстве, обращайтесь к квалифицированному и опытному персоналу (профессиональному монтажнику).
- Ежегодно поручайте проверку целостности и исправной работы автоматики квалифицированному и опытному персоналу (профессиональному монтажнику), в особенности всех предохранительных устройств.
- Операции по установке, техобслуживанию и ремонту должны быть задокументированы, а соответствующая документация должна быть в распоряжении пользователя.
- Несоблюдение вышеуказанных требований может привести к возникновению опасных ситуаций.



УТИЛИЗАЦИЯ

Уничтожение материалов должно осуществляться в соответствии с действующими нормами. Не выбрасывайте ваш бракованный прибор, использованные батарейки или аккумуляторы вместе с бытовыми отходами. Вы несете ответственность за возврат всех ваших отходов от электрических или электронных приборов, оставляя их в пункте сбора, предназначенном для их переработки.

Все, что прямо не предусмотрено в настоящем руководстве по эксплуатации, не разрешено. Исправная работа исполнительного механизма гарантируется только при соблюдении указаний, приведенных в данном руководстве. Компания не несет ответственность за ущерб, причиненный в результате несоблюдения указаний, приведенных в данном руководстве. Оставляя неизменными существенные характеристики изделия, Компания оставляет за собой право в любой момент по собственному усмотрению и без предварительного уведомления вносить в изделие надлежащие изменения, улучшающие его технические, конструктивные и коммерческие свойства.

ПРЕДУПРЕЖДЕНИЯ И РЕКОМЕНДАЦИИ ДЛЯ УСТАНОВЩИКА

ВНИМАНИЕ! Важные инструкции по технике безопасности. Прочитайте и внимательно соблюдайте все меры предосторожности и инструкции, сопровождающие изделие, поскольку неправильная установка может причинить вред людям, животным или имуществу. В рекомендациях и инструкциях приведены важные сведения, касающиеся техники безопасности, установки, эксплуатации и технического обслуживания. Храните инструкции в папке с технической документацией, чтобы можно было проконсультироваться с ними в будущем.

ОБЩИЕ ПРАВИЛА ПО ТЕХНИКЕ БЕЗОПАСНОСТИ

Данное изделие было спроектировано и изготовлено исключительно для типа эксплуатации, указанного в данной документации. Использование изделия не по назначению может причинить ущерб изделию и вызвать опасную ситуацию.

- Конструктивные элементы машины и установка должны осуществляться в соответствии со следующими европейскими директивами, где они применимы: 2014/30/UE, 2014/35/UE, 2006/42/UE, 2011/305/UE, 2014/53/UE и их последующими изменениями. Что касается стран, не входящих в UE, то, помимо действующих национальных норм, для обеспечения надлежащего уровня техники безопасности, также следует соблюдать вышеуказанные нормы.

- Компания, изготовившая данное изделие (далее «компания»), снимает с себя всякую ответственность, происходящую в результате использования не по назначению или использования, отличного от того, для которого предназначено изделие и которое указано в настоящем документе, а также в результате несоблюдения надлежащей технической практики при производстве закрывающих конструкций (дверей, ворот и т.д.), и деформаций, которые могут возникнуть в ходе эксплуатации.

- Установка должна осуществляться квалифицированным персоналом (профессиональным установщиком, согласно стандарту EN12635) с соблюдением надлежащей технической практики и действующего законодательства.

- Перед установкой изделия провести все структурные изменения, касающиеся создания границ безопасности и защиты или изоляции всех зон, в которых есть опасность раздавливания, разрубания, захвата и опасных зон в целом, согласно предписаниям стандартов EN 12604 и 12453 или возможных местных норм по монтажу. Проверить, что существующая конструкция отвечает необходимым требованиям прочности и устойчивости.

- Перед началом установки проверьте целостность изделия.

- Компания не несет ответственность за несоблюдение надлежащей технической практики при создании и техобслуживании подлежащих моторизации переплетов, а также за деформации, которые могут произойти при эксплуатации.

- Проверить, чтобы заявленный интервал температуры был совместим с местом, предназначенным для установки автоматической устройства.

- Запрещается устанавливать это изделие во взрывоопасной атмосфере: присутствие легковоспламеняющегося газа или дыма создает серьезную угрозу безопасности.

- Перед проведением любых работ с оборудованием отключите подачу электроэнергии. Отсоедините также аккумуляторные батареи, если таковые имеются.

- Перед подключением электропитания убедитесь, что данные на паспортной табличке соответствуют показателям распределительной электросети, а также что выше по линии электроустановки имеется дифференциальный выключатель и защита от токовых перегрузок подходящей мощности. В сети питания автоматики необходимо предусмотреть прерыватель или многополюсный термомангнитный выключатель, обеспечивающий полное отключение в условиях категории перенапряжения III.

- Проверьте, чтобы до сети питания был установлен дифференциальный выключатель с порогом, не превышающим 0,03 А, и с иными характеристиками, предусмотренными действующим законодательством.

- Проверьте, чтобы заземление было сделано правильно: заземлить все металлические части закрывающегося устройства (двери, ворота и т.д.), а также все компоненты оборудования, снабженные заземляющими жабками.

- Установка необходимо выполнять с использованием предохранительных и управляющих устройств, соответствующих стандартам EN 12978 и EN 12453.

- Сила импульса может быть уменьшена путем использования деформируемых кромок.

- В случае, если сила импульса превышает значения, предусмотренные законодательством, применяйте электрочувствительные или чувствительные к давлению приборы.

- Используйте все предохранительные устройства (фотоэлементы, чувствительные кромок и т.д.), необходимые для защиты участка от опасности удара, раздавливания, захвата, разрубания. Учитывайте действующее законодательство и директивы, принципы надлежащей технической практики, тип эксплуатации, помещение, в котором осуществляется установка, логику работы системы и силы, порождаемые автоматическим оборудованием.

- Установите знаки, предусмотренные действующим законодательством, чтобы обозначить опасные зоны (остаточные риски). Каждая установка должна быть обозначена заметным образом согласно предписаниям стандарта EN13241-1.

- По окончании установки прикрепить идентификационную табличку двери/ворота.

- Это изделие не может быть установлено на створках, в которые встроены двери (за исключением случаев, когда двигатель приводится в действие исключительно при закрытой двери).

- При установке автоматики на высоте менее 2,5 м или при наличии к ней свободного доступа, необходимо обеспечить надлежащую степень защиты электрических и механических компонентов.

- Только для автоматики для рулонных ворот

1) Движущиеся компоненты двигателя должны устанавливаться на высоту более 2,5 м над уровнем пола или над другим уровнем, чтобы можно было позволить осуществить к нему доступ.

2) Редукторный двигатель должен устанавливаться в изолированном пространстве, оснащенном защитным ограждением для того, чтобы доступ к нему был возможен только при использовании инструментов.

- Установить любой стационарный привод вдали от подвижных частей в таком положении, чтобы это не могло создавать опасность. В особенности приводы, работающие в режиме «присутствия человека», должны быть расположены так, чтобы была непосредственно видна управляемая часть, и, за исключением приводов, которые закрываются на ключ, должны быть установлены на минимальной высоте 1,5 м и так, чтобы посторонние лица не имели к ним доступ.

- Установить на хорошо видимом месте, по крайней мере, одно световое сигнальное (мигающее) устройство, а также прикрепить к корпусу табличку с надписью «Внимание».

- Прикрепить постоянную этикетку информацией о работе ручного разблокирования автоматической установки, поместив ее вблизи привода.

- Убедитесь, что во время операции не будет механических рисков или что была предусмотрена защита от них, в особенности таких, как опасность удара, раздавливания, захвата и разрубания между ведомой частью и окружающими частями.

- После осуществления установки убедитесь, что двигатель автоматики настроен надлежащим образом и что системы защиты и разблокирования правильно работают.

- При проведении любых работ по техническому обслуживанию или ремонту используйте только фирменные запасные части. Компания снимает с себя всякую ответственность, связанную с безопасностью и правильным функционированием автоматики, в случае использования компонентов других производителей.

- Нельзя вносить никакие изменения в компоненты автоматики, не получив явного разрешения от Компании.

- Проинструктируйте пользователя оборудования о возможных остаточных рисках, установленных системах управления и осуществлении операции открытия вруч-

ную при аварийной ситуации: передайте руководство по эксплуатации конечному пользователю.

- Утилизация упаковочных материалов (пластика, картона, полистирола и т.д.) должна выполняться согласно действующим нормам. Не оставляйте нейлоновые и полистироловые пакеты в доступном для детей месте.

СОЕДИНЕНИЯ

ВНИМАНИЕ! Для подключения к сети используйте: многожильный кабель с минимальным сечением 5 x 1,5 мм² или 4 x 1,5 мм² для трехфазного питания или 3 x 1,5 мм² для однофазного питания (например, допускается использование кабеля типа H05RN-F с сечением 4 x 1,5 мм²). Для подключения вспомогательного оборудования следует использовать провода с минимальным сечением 0,5 мм².

- Необходимо использовать только кнопки с пропускной способностью не менее 10А-250В.

- Провода должны быть связаны дополнительным креплением у клемм (например, с помощью хомуты) для того, чтобы четко отделить части, находящиеся под напряжением, от частей с безопасным сверхнизким напряжением.

- Во время установки токоподводящий кабель должен быть освобожден от оболочки таким образом, чтобы позволить соединить заземляющий провод с соответствующей клеммой, оставив при этом активные провода как можно более короткими. В случае ослабления крепления кабеля провод заземления следует натягивать в последнюю очередь.

ВНИМАНИЕ! Провода с безопасным сверхнизким напряжением должны быть физически разобщены от проводов с низким напряжением.

Доступ к частям, находящимся под напряжением, должен предоставляться исключительно квалифицированному персоналу (профессиональному установщику).

ПРОВЕРКА АВТОМАТИКИ И ТЕХОБСЛУЖИВАНИЕ

Перед окончательным вводом автоматики в эксплуатацию и в ходе операций по техобслуживанию тщательно проверяйте следующие пункты:

- Проверить, чтобы все компоненты были прочно закреплены;

- Проверить операцию по запуску и остановке в случае ручного привода.

- Проверить логическую схему стандартной работы или работы в особом режиме.

- Только для раздвижных ворот: проверить правильность сцепления зубчатой рейки и шестерни с зазором 2 мм вдоль всей зубчатой рейки; всегда содержать ходовой рельс в чистоте, без детритов.

- Только для раздвижных ворот и дверей: проверить, чтобы путь скольжения ворот был линейным, горизонтальным, и чтобы колеса были пригодны для того, чтобы выдержать вес ворот.

- Только для подвешенных раздвижных ворот (Cantilever): проверить, чтобы во время маневра не было провисания и вибраций.

- Только для распашных ворот: проверить, чтобы ось вращения створок была совершенно вертикальной.

- Только для шлагбаумов: перед тем как открыть люк, пружина должна быть разряжена (вертикальная стрела).

- Проверить правильность функционирования всех предохранительных устройств (фотоэлементы, чувствительные кромок и т.д.) и правильность регулировки устройств, предохраняющего от раздавливания, проконтролировав, чтобы сила импульса, измеренная в точках, предусмотренных стандартом EN 12445, была меньше предусмотренной стандартом EN 12453.

- Сила импульса может быть уменьшена путем использования деформируемых кромок.

- Проверить функциональность аварийного управления, если есть.

- Проверить операции открытия и закрытия с установленными управляющими устройствами.

- Проверить целостность электрических соединений и кабельных вводов, в особенности состояние изолирующих оболочек и уплотнительных кабельных вводов.

- В ходе техобслуживания очистить оптические элементы фотоэлементов.

- На период нахождения автоматики в нерабочем состоянии необходимо включить аварийное разблокирование (см. параграф «АВАРИЙНОЕ УПРАВЛЕНИЕ») с тем, чтобы поставить на холостой ход ведомую часть и позволить открывать или закрывать ворота вручную.

- Если силовой кабель поврежден, его следует заменить у изготовителя или в службе технической поддержки, либо силами персонала, имеющего соответствующую квалификацию, чтобы не допустить возникновения каких-либо рисков.

- Если устанавливаются устройства типа "D" (согласно определению стандарта EN12453), соединенные в непроверенном режиме, предписывать проведение обязательного техобслуживания с периодичностью, по крайней мере, раз в полгода.

- Описанное выше техобслуживание должно повторяться по крайней мере ежегодно или через меньшие интервалы времени в случае, если характеристики места установки этого требуют.

ВНИМАНИЕ! Помните, что механизация необходима для упрощения эксплуатации ворот/двери и не разрешает проблем, вызванных дефектами и неисправностями в результате установки или отсутствием техобслуживания.

УТИЛИЗАЦИЯ

Уничтожение материалов должно осуществляться в соответствии с действующими нормами. Не выбрасывайте ваш бракованный прибор, использованные батарейки или аккумуляторы вместе с бытовыми отходами. Вы несете ответственность за возврат всех ваших отходов от электрических или электронных приборов, оставляя их в пункте сбора, предназначенном для их переработки.

ДЕМОНТАЖ

В случае если автоматическое оборудование демонтируется для того, чтобы быть смонтированным в другом месте, необходимо:

- Отключить электропитание и отсоединить все электрооборудование.

- Снять исполнительный механизм с крепежного основания.

- Снять с установки все компоненты.

- В случае, если некоторые компоненты не могут быть сняты или оказались поврежденными, их следует заменить.

ЗАЯВЛЕНИЯ О СООТВЕТСТВИИ МОЖНО ПОСМОТРЕТЬ НА ВЕБ-САЙТЕ ПО АДРЕСУ: <http://www.bft-automation.com/CE>

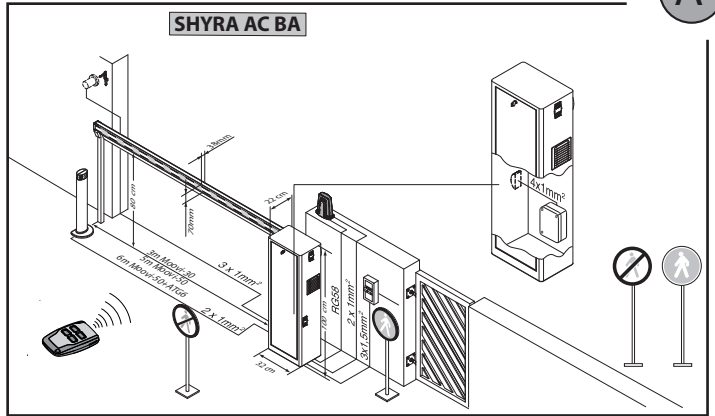
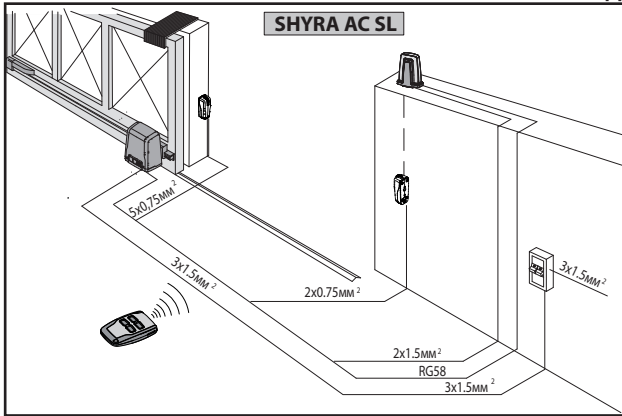
РУКОВОДСТВА ПО МОНТАЖУ И ЭКСПЛУАТАЦИИ ДОСТУПНЫ В РАЗДЕЛЕ ЗАГРУЗКИ.

Все, что прямо не предусмотрено в настоящем руководстве, не разрешено. Исправная работа исполнительного механизма гарантируется только при соблюдении указаний, приведенных в данном руководстве. Компания не несет ответственности за ущерб, причиненный в результате несоблюдения указаний, приведенных в данном руководстве.

Оставляя неизменными существенные характеристики изделия, Компания оставляет за собой право в любой момент по собственному усмотрению и без предварительного уведомления вносить в изделие надлежащие изменения, улучшающие его технические, конструктивные и коммерческие свойства.

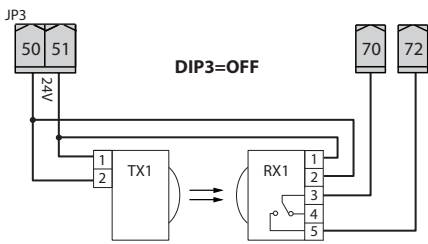
БЫСТРАЯ УСТАНОВКА

ПРОКЛАДКА КАБЕЛЕЙ

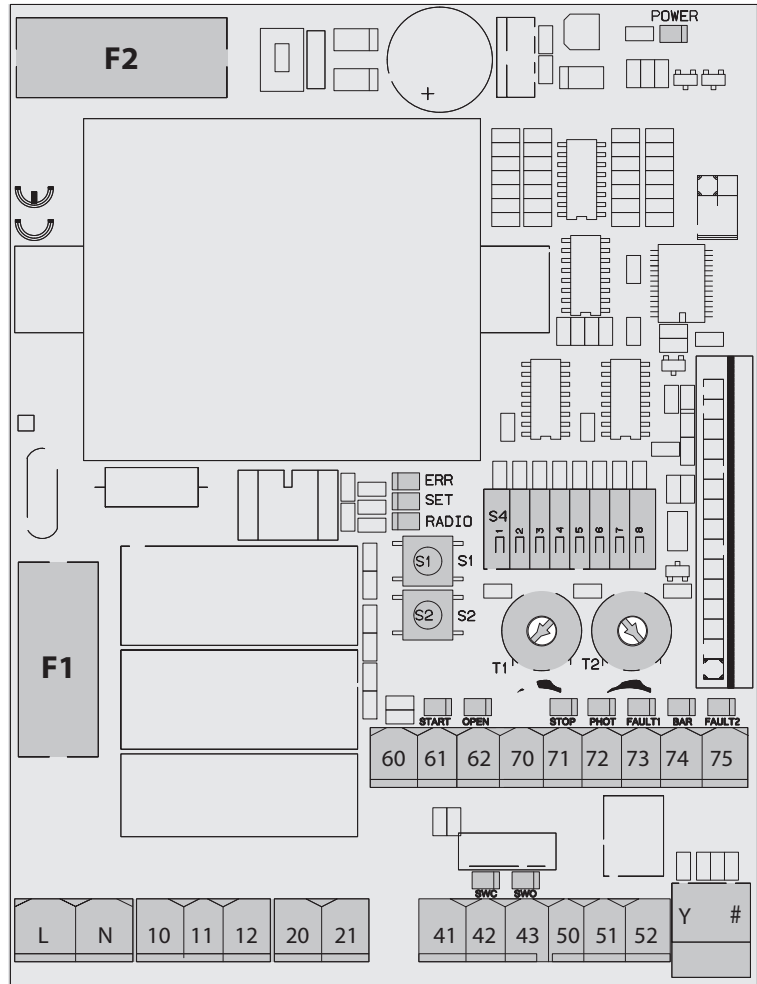


A

Подсоединение 1 пары непроверяемых фотоэлементов, подсоединение проверяемых фотоэлементов см. на следующих страницах.



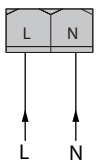
B



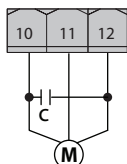
C

F2 100mAT (~ 230V)

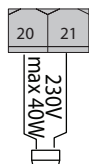
F1 5 AF (~ 230V)



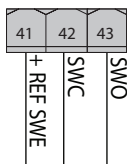
Сеть 230В



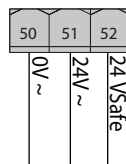
Двигатель



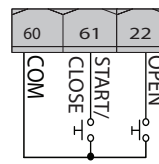
Сигнальная
лампа



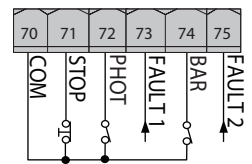
Концевые
выключатели



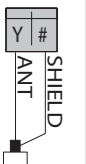
Питание
аксессуаров



Управление



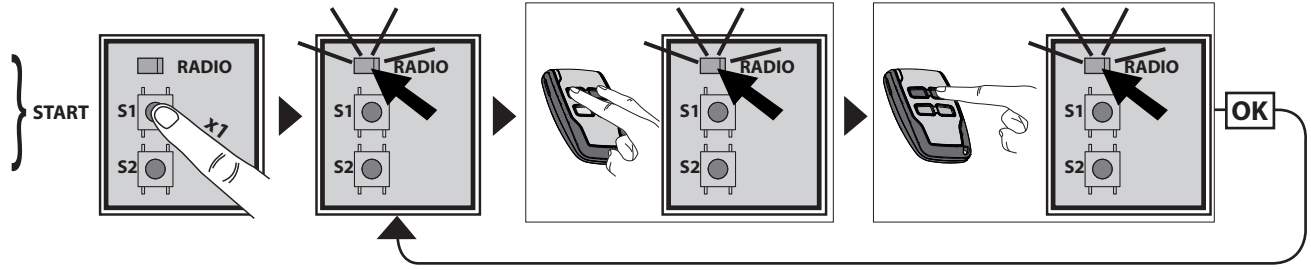
Устройства
безопасности



Антенна

ПРОГРАММИРОВАНИЕ ПУЛЬТОВ УПРАВЛЕНИЯ

D



УСЛОВНЫЕ ОБОЗНАЧЕНИЯ



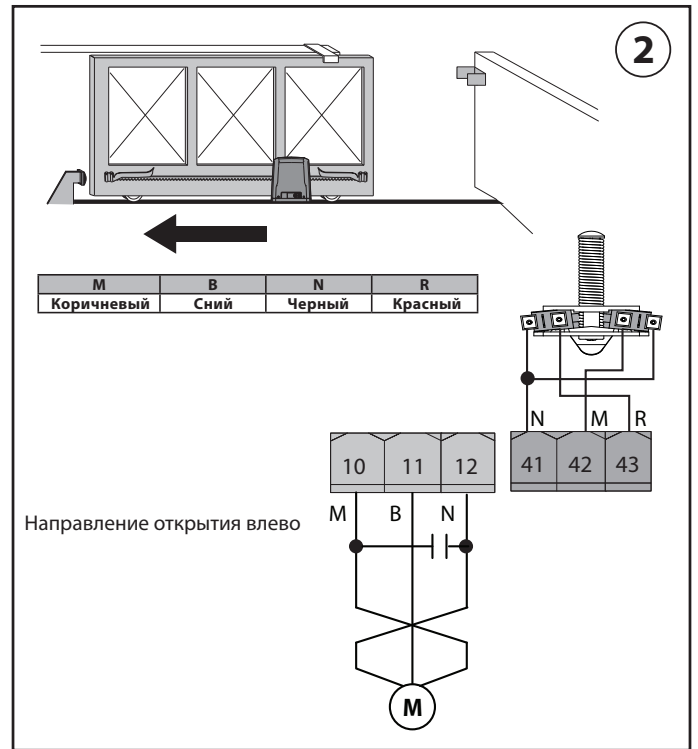
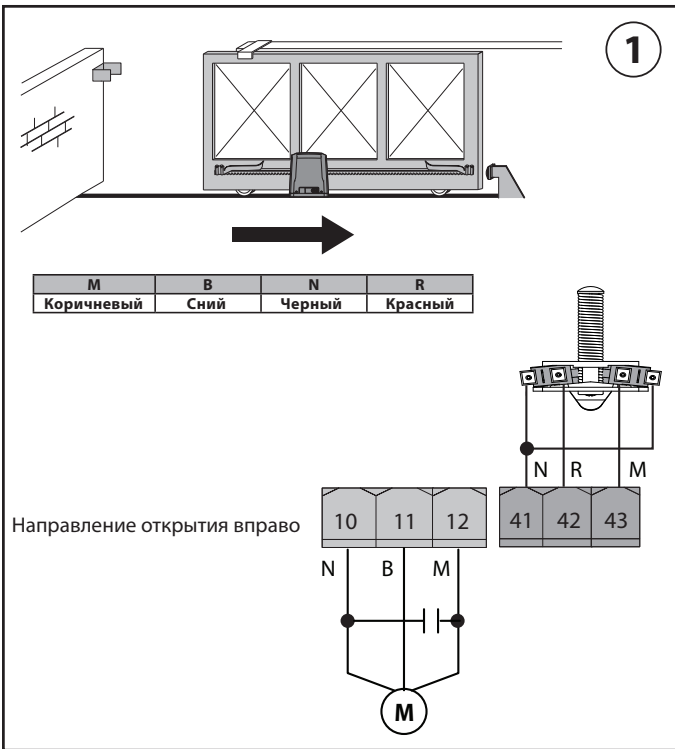
Светится ровным светом



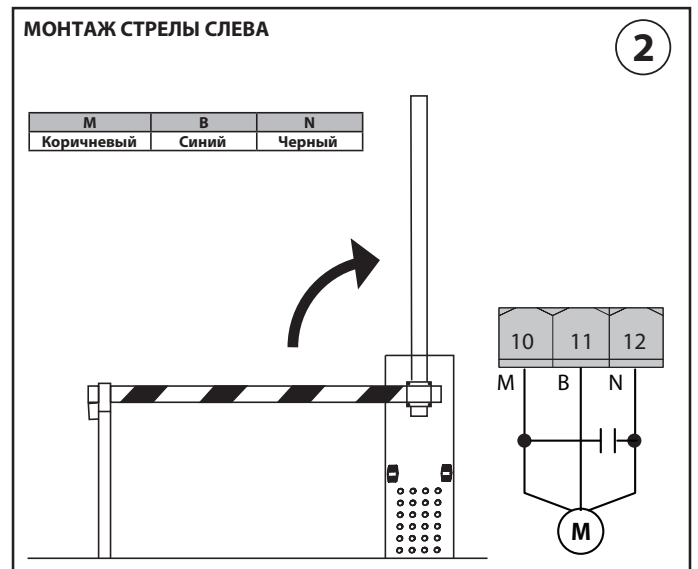
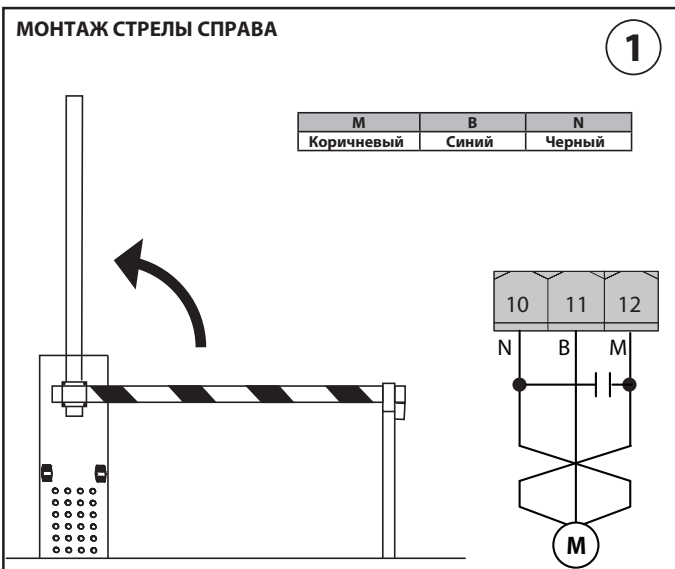
Непрерывное мигание

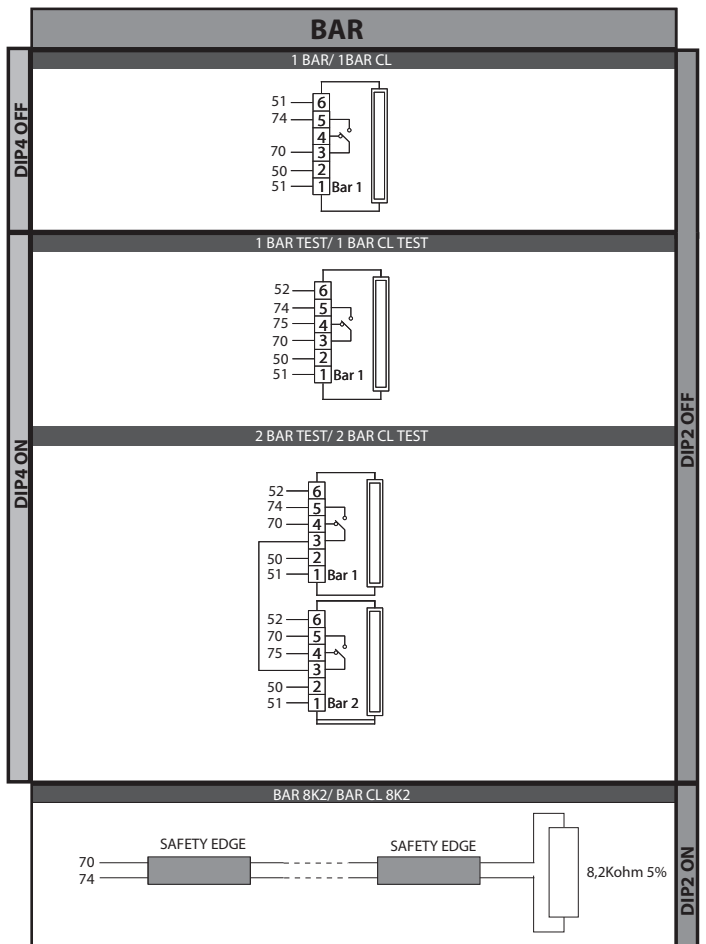
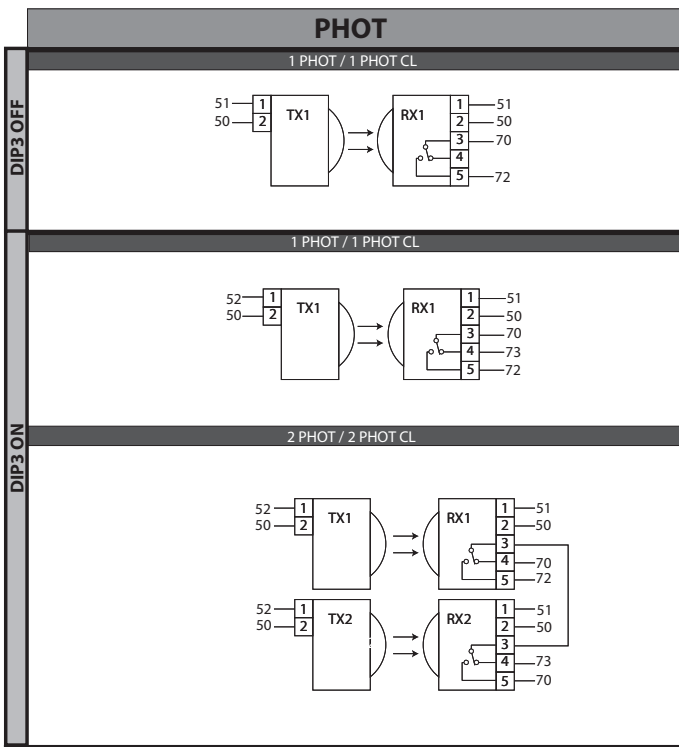
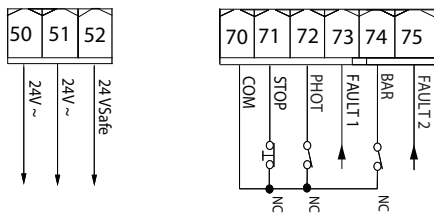
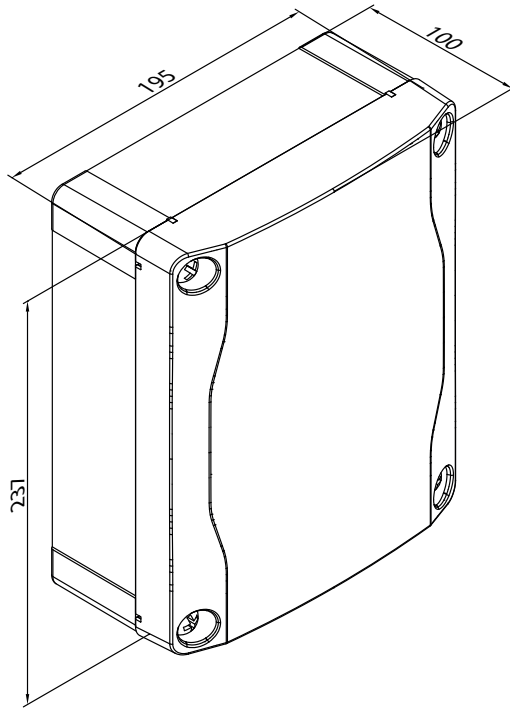
SHYRA AC SL

E



SHYRA AC BA





1) ОСНОВНЫЕ ПОЛОЖЕНИЯ

Блок управления **SHYRA AC VA** поставляется изготовителем со стандартными настройками. Любые изменения вносятся с помощью настроек подстроечных резисторов и DIP-переключателя.

Основные технические характеристики изделия:

- Управление 1 однофазным двигателем
 - Обнаружение препятствий
 - Раздельные входы для предохранителей
 - Встроенный радиоприемник с непрерывно изменяющимся кодом с клонированием транзмиттеров.
- Плата снабжена клеммной панелью выдвижного типа для более удобного технического обслуживания или замены. Поставляется с рядом установленных переключателей в целях облегчения монтажных работ. Переключатели установлены на следующие клеммы: 70-71, 70-72, 70-74. Если эти клеммы уже используются, снимите соответствующие переключатели.

ПРОВЕРКА

Перед выполнением каждого цикла открытия и закрытия блок **SHYRA AC VA** выполняет контроль (проверку) реле хода и предохранительных устройств (фотоэлементов). В случае неправильного функционирования проверьте работу подсоединенных устройств и кабельных соединений.

2) ТЕХНИЧЕСКИЕ ХАРАКТЕРИСТИКИ

Питание	~220-230В 50/60Гц
Размеры блока упр.	См. Рис. F
Изоляция сети/низкое напряжение	$\geq 2\text{M}\Omega$ 500В ---
Температур рабочая	-20 /+55°C
Диэлектрическая прочность	сеть/бит 3750 В~ за 1 минуту
Питание аксессуаров	~ 24В; 0,2А макс.
Сигнальная лампа AUX-0	~ 230В, 40Вт макс.
Предохранители	См. Рис. С
Частота приемника Rolling-Code	433,92 МГц
Задание параметров и логик	резисторы + DIP-переключатель
Количество комбинаций	4 миллиарда
Количество программируемых пультов макс.	63
Мощность макс.	500Вт
Время работы макс.	10с

Варианты используемых передатчиков:
Все передатчики ROLLING CODE совместимы с ((E-Ready))

3) ПРОКЛАДКА КАБЕЛЕЙ (Рис. А)

Электрические устройства подготавливают согласно действующим стандартам для электрических устройств CEI 64-8, IEC364, документу о гармонизации стандартов HD384 и другим национальным стандартам.

4) ПОДСОЕДИНЕНИЕ КЛЕММНОЙ КОРОБКИ, Рис. С

Электрическую схему и сечение кабелей см. в руководстве к приводу.

Пропустить соответствующие электрические кабели (фазовый, нулевой и заземления) через короба и зафиксировать различные компоненты автоматического оборудования в предназначенных для этого точках, осуществляя прокладку кабеля в соответствии с указаниями и схемами, приведенными в соответствующих руководствах. Присоединить фазовый провод, нулевой и провод заземления (обязательно).

ПРЕДУПРЕЖДЕНИЯ - При выполнении кабельных подключений и монтажа электрооборудования руководствуйтесь действующими нормами и ПУЭ. Проводники, к которым подается питание с разным напряжением, должны быть физически разделены или надлежащим образом изолированы с помощью дополнительной изоляции толщиной не менее 1 мм. Провода у клемм должны быть закреплены дополнительными приспособлениями, например, хомутами. Все соединительные кабели должны проходить вдали от радиаторов.

ВНИМАНИЕ! Для осуществления подключения к сети используйте многополюсный кабель с минимальным сечением 3x1,5 мм² типа, предусмотренного действующими нормативами. Для осуществления подключения двигателей используйте кабель с минимальным сечением 1,5 мм² типа, предусмотренного действующими нормативами. Кабель должен быть, по крайней мере, равным H05RN-F.

5) УСТРОЙСТВА БЕЗОПАСНОСТИ

Примечание: использовать только предохранительные устройств приемных устройств со свободно изменяющим состоянием контактом.

5.1) ПРОВЕРЕННЫЕ УСТРОЙСТВА Рис. G**5.2) ПОДСОЕДИНЕНИЕ 1 ПАРЫ НЕПРОВЕРЕННЫХ ФОТОЭЛЕМЕНТОВ FIG. B****ВНИМАНИЕ!**

Значения ударных сил, предусмотренные стандартом EN12453, соблюдаются только в случае применения чувствительных кромок (активных), подключенных к плате.

6) СОХРАНЕНИЕ В ПАМЯТИ ПУЛЬТА РАДИОУПРАВЛЕНИЯ, РИС. D**RADIO**

- ВАЖНОЕ ПРИМЕЧАНИЕ: ПЕРВЫЙ СОХРАНЕННЫЙ В ПАМЯТИ ПЕРЕДАТЧИК НЕОБХОДИМО ОТМЕТИТЬ В КАЧЕСТВЕ ГЛАВНОГО (MASTER).

В случае программирования вручную первый транзмиттер назначает КЛЮЧЕВОЙ КОД

ПРИЕМНОГО УСТРОЙСТВА; данный код необходим для того, чтобы можно было осуществить дальнейшее клонирование транзмиттеров.

Кроме того, встроенное бортовое приемное устройство Clonix обеспечивает выполнение некоторых важных передовых функций:

- Клонирование главного транзмиттера (rolling-code);
- Клонирование для замены транзмиттеров, уже подключенных к приемному устройству.
- Управление базой данных транзмиттеров.
- Управление системой приемных устройств.

Для использования данных усовершенствованных функций смотреть руководство к универсальному портативному программатору, а также «Общее руководство по программированию приемных устройств».

7) ИЗМЕНЕНИЕ НАПРАВЛЕНИЯ ОТКРЫТИЯ НА ОБРАТНОЕ (Рис. E)**8) ПРОЦЕДУРА РЕГУЛИРОВКИ**

- Перед включением проверьте электрические соединения.
- Задайте следующие параметры: Время автоматического закрытия.
- Задайте значения логических функций.

ВНИМАНИЕ! Неправильная настройка может привести к причинению вреда людям, животным и имуществу.



ВНИМАНИЕ: Проверьте, чтобы сила удара, измеренная в точках, предусмотренных стандартом EN12445, была меньше предусмотренной стандартом EN 12453.

Для получения наилучшего результата рекомендуется выполнять автоматическую настройку, когда двигатели находятся в состоянии покоя (то есть не перегреты вследствие значительного количества последовательно выполняемых маневров).

КНОПКИ

Кнопки	Описание
S1	Добавить кнопку Start (Пуск) ассоциирует нужную кнопку с командой Start (Старт)
S2	Добавить кнопку Open ассоциирует нужную кнопку с командой Open (Открыть).
S2 >5с	Подтверждает изменения, внесенные в настройку параметров и рабочих логических функций
S1+S2 >10с	Очистить список ВНИМАНИЕ! Полностью удаляет из памяти приемного устройства все сохраненные пульты радиоуправления.

СИГНАЛИЗАЦИЯ СИД:

POWER	Остается включено: - Наличие сети - Питание платы - Плавкие предохранители целые
START	Включен: - Активация входа START (СТАРТ)
OPEN	Включен: активация входа OPEN (ОТКРЫТЬ)
STOP	Выключен: активация входа STOP (СТОП)
PHOT	Выключен: активация входа фотоэлемента PHOT (ФОТ) Мигает: не подключен ни один фотоэлемент.
FAULT 1	Диагностика входа: проверка предохранительных устройств на входе PHOT
BAR	Выключен: активация входа кромки BAR
FAULT 2	Диагностика входа: проверка предохранительных устройств на входе BAR
SWC	Выключен: створка полностью закрыта
	Включен: концевой выключатель двигателя свободен
	Мигает: конец рабочего времени закрытия
SWO	Выключен: створка полностью открыта
	Включен: концевой выключатель двигателя свободен
	Мигает: конец рабочего времени открытия
ERR	Выключен: ошибок нет
	ВКЛЮЧЕН: см. таблицу диагностики ошибок
RADIO (ЗЕЛЕНАЯ)	Выключен: радиопрограммирование отключено
	Мигает только СИД Radio: радиопрограммирование подключено, ожидание скрытой клавиши.
	Синхронное мигание с СИД Set: Идет удаление пультов радиоуправления
	Включен: радиопрограммирование подключено, ожидание нужной клавиши.
	Включен 1 с: Активация канала радиоприемника
SET	Доступ: см. таблицу диагностики ошибок
	Тройное мигание: Идет автоматическая настройка

ОШИБКА В ТАБЛИЦЕ

РУКОВОДСТВО ПО УСТАНОВКЕ

D812090 00101_07

		Светодиод ERR		
Светодиод SET		Включен	Медленная мигающая лампа	Быстрая мигающая лампа
Led SET	Выключен		Ошибка при тестировании фотоэлементов, кромки или кромки 8KZ. - Проверить соединение фотоэлементов и/или установку логических функций	
	Включен	Внутренняя ошибка проверки надзора системы Попробовать выключить и снова включить плату или нажать на клавишу S2. Если проблема остаётся, связаться со службой технической помощи.		Ошибка концевого выключателя - проверить подключения конечных выключателей
	Мигающая лампочка медленная	Ошибка тестирования аппаратных средств платы - Проверить подключения к двигателю - Проблемы аппаратных средств на плате (связаться со службой технической помощи) Тепловая защита - Подождать охлаждения автоматической установки		Если изменяются рабочие параметры и/или логические функции, нажимать в течение 5 с на S2, чтобы подтвердить.

	Клемма	Название	Описание
Питание	L	Фаза	Сетевое питание ~220-230В 50/60 Гц
	N	Нейтраль	
Двигатель	10	MOT + Конденсатор	Двигатель и конденсатор.
	11	COM	Общий двигателя.
	12	MOT+ Конденсатор	Двигатель и конденсатор.
Аух	20	AUX 0	Сигнальная лампа ~230В, 40Вт макс.
	21		
Концевые выключатели	41	+REF SWE	Общий концевых выключателей.
	42	SWC	Концевой выключатель закрывания (Н.З.).
	43	SWO	Концевой выключатель открывания (Н.З.).
Питание аксессуаров	50	0V ~	Питание аксессуаров.
	51	24V ~	
	52	24V Safe	Выход питания проверяемых устройств безопасности (трансмиссия фотоэлементов и барьера). Напряжение появляется только во время выполнения цикла маневра.
Управление	60	COM	ОБЩИЙ входов START и OPEN.
	61	START	Если подстроечный резистор T2 на максимуме, контакт управления 61 будет START (Старт) (Н.О.). Работа с логическими функциями для "Функционирования в частных домах и кондоминиумах". Если подстроечный резистор T2 на минимуме, контакт управления 61 будет CLOSE (Закрыть) (Н.О.). Если контакт входа останется замкнут, шлагбаум останется закрытым до размыкания контакта.
	62	OPEN	ОТКРЫТЬ (Н.О.) Если контакт входа останется замкнут, шлагбаум останется открытым до размыкания контакта. При разомкнутом контакте шлагбаум закроется по времени TCA, если оно включено.

РУКОВОДСТВО ПО УСТАНОВКЕ

	Клемма	Название	Описание			
Устройства безопасности	70	COM	ОБЩИЙ входов безопасности STOP, PHOT и BAR.			
	71	STOP	СТОП (Н.З.). Если не используется - перемычка.			
	72	PHOT (*)	ФОТОЭЛЕМЕНТЫ (Н.З.). Если не используются - перемычка.			
	73	FAULT 1	Вход проверки устройств безопасности, подключенных к PHOT.			
	74	BAR / BAR CL / BAR TEST / BAR CL TEST / BAR 8K2 / BAR CL 8K2 (*)	БАРЬЕР (Н.З.). Если не используется - перемычка.			
			Dip - 2 BAR/8K2	Dip - 4 Тест барьера	Dip - 6 Функция барьера	
			OFF	OFF	OFF	Вход (Н.З.) без теста, реверс при открытии и закрытии (BAR)
			OFF	OFF	ON	Вход (Н.З.) без теста, реверс только при закрытии, при открытии выполняется остановка (BAR CL)
OFF			ON	OFF	Вход (Н.З.) с тестом, реверс при открытии и закрытии (BAR TEST)	
OFF			ON	ON	Вход (Н.З.), с тестом, реверс только при закрытии, при открытии выполняется остановка (BAR CL TEST)	
ON			OFF	OFF	Вход 8K2, реверс при закрытии и открытии (BAR 8K2)	
ON	OFF	ON	Вход 8K2, реверс только при закрытии, при открытии осуществляется остановка (BAR CL 8K2)			
75	FAULT 2	Вход проверки устройств безопасности, подключенных к BAR/BAR CL.				
Антенна	Y	ANTENNA	АНТЕННА. Частота 433 МГц, коаксиальный кабель RG58.			
	#	SHIELD	ЭКРАН.			

(*) В Европейском Сообществе должен применяться стандарт EN12453 для пределов силы и стандарт EN12445 для способов измерения.
 (*) Сила удара может быть уменьшена путем использования барьеров безопасности.

ТАБЛИЦА «А» - ПАРАМЕТРЫ

 Любое изменение параметров должно подтверждаться нажатием S2 > 5 с




Подстроечный резистор	Название				Описание
		Мин.	Макс.	Завод	
T1	Автоматическое закрывание [с]	0	120	0	Время паузы перед автоматическим закрыванием. ПРИМЕЧАНИЕ. Если не используется, установить на 0.
T2	Время Работы[с]	5	120	50%	Время работы двигателя установлено на 15 секунд . Close (Закреть) - подстроечный резистор на Мин . Start (Старт) - подстроечный резистор на Макс .

ТАБЛИЦА «В» - ЛОГИЧЕСКИЕ ФУНКЦИИ

 Любое изменение логики должно подтверждаться нажатием S2 > 5 с

Dir	Назначение	Завод	Установка	Описание																		
1	Программирование радиопультов	ON	ON	Дистанционное. Данный режим не требует доступа к блоку управления. Включает автоматический ввод новых пультов радиоуправления, клонов и пультов replay. 1- Нажмите последовательно две кнопки и кнопку управления пульта (Т1-Т2-Т3-Т4) уже сохраненного в памяти с помощью меню Радио. 2- В течении 10с нажмите две кнопки и кнопку управления (Т1-Т2-Т3-Т4) нового пульта для сохранения его в памяти. Приемник выходит из режима программирования через 10с. В течении этого времени можно добавлять новые пульты радиоуправления.																		
			OFF	Радиоменю. Пульты сохраняются в памяти только при использовании радиоменю или программатора. Выключен автоматический ввод новых радиопультов, клонов и пультов replay.																		
2	BAR / 8k2	OFF	ON	Bar 8k2 (Рис. G). Реверс на 1с.																		
			OFF	Bar (Рис. G). Реверс на 1с.																		
3	Тест фотоэлементов	OFF	ON	Включен (Рис. G).																		
			OFF	Выключен.																		
4	Тест барьера	OFF	ON	Включен (Рис. G).																		
			OFF	Выключен.																		
5	Фотоэлементы	OFF	ON	Реверс при закрывании.																		
			OFF	Стоп-Открыть при открывании и закрывании.																		
6	Барьер	OFF	ON	Не используется.																		
			OFF	Не используется.																		
7	Быстрое закрывание	OFF	ON	Закрывание через 1с после проезда фотоэлементов без ТСА.																		
			OFF	Выключено.																		
8	Работа в частных домах и кондоминиумах	OFF	ON	Кондоминиум.	Команда Старт (радиоканал и кабельное соединение):																	
					<table border="1"> <thead> <tr> <th></th> <th>Частный дом</th> <th>Кондоминиум</th> </tr> </thead> <tbody> <tr> <td>ЗАКРЫТО</td> <td>Открывает</td> <td>Открывает</td> </tr> <tr> <td>ЗАКРЫВАНИЕ</td> <td>Стоп</td> <td>Открывает</td> </tr> <tr> <td>ОТКРЫТО</td> <td>Закрывает</td> <td>Закрывает</td> </tr> <tr> <td>ОТКРЫВАНИЕ</td> <td>Стоп + ТСА</td> <td>Без эффекта</td> </tr> <tr> <td>ПОСЛЕ ОСТАНОВКИ</td> <td>Открывает</td> <td>Открывает</td> </tr> </tbody> </table>		Частный дом	Кондоминиум	ЗАКРЫТО	Открывает	Открывает	ЗАКРЫВАНИЕ	Стоп	Открывает	ОТКРЫТО	Закрывает	Закрывает	ОТКРЫВАНИЕ	Стоп + ТСА	Без эффекта	ПОСЛЕ ОСТАНОВКИ	Открывает
				Частный дом	Кондоминиум																	
			ЗАКРЫТО	Открывает	Открывает																	
ЗАКРЫВАНИЕ	Стоп	Открывает																				
ОТКРЫТО	Закрывает	Закрывает																				
ОТКРЫВАНИЕ	Стоп + ТСА	Без эффекта																				
ПОСЛЕ ОСТАНОВКИ	Открывает	Открывает																				
OFF	Частный дом.	Команда Открыть (кабельное соединение):																				
		<table border="1"> <thead> <tr> <th></th> <th>Частный дом</th> <th>Кондоминиум</th> </tr> </thead> <tbody> <tr> <td>ЗАКРЫТО</td> <td>Открывает</td> <td>Открывает</td> </tr> <tr> <td>ЗАКРЫВАНИЕ</td> <td>Открывает</td> <td>Открывает</td> </tr> <tr> <td>ОТКРЫТО</td> <td>Без эффекта</td> <td>Без эффекта</td> </tr> <tr> <td>ОТКРЫВАНИЕ</td> <td>Остается открытым</td> <td>Остается открытым</td> </tr> <tr> <td>ПОСЛЕ ОСТАНОВКИ</td> <td>Открывает</td> <td>Открывает</td> </tr> </tbody> </table>		Частный дом	Кондоминиум	ЗАКРЫТО	Открывает	Открывает	ЗАКРЫВАНИЕ	Открывает	Открывает	ОТКРЫТО	Без эффекта	Без эффекта	ОТКРЫВАНИЕ	Остается открытым	Остается открытым	ПОСЛЕ ОСТАНОВКИ	Открывает	Открывает		
	Частный дом	Кондоминиум																				
ЗАКРЫТО	Открывает	Открывает																				
ЗАКРЫВАНИЕ	Открывает	Открывает																				
ОТКРЫТО	Без эффекта	Без эффекта																				
ОТКРЫВАНИЕ	Остается открытым	Остается открытым																				
ПОСЛЕ ОСТАНОВКИ	Открывает	Открывает																				
Команда Пешеходный проход (радиоканал):																						
<table border="1"> <thead> <tr> <th></th> <th>Частный дом</th> <th>Кондоминиум</th> </tr> </thead> <tbody> <tr> <td>ЗАКРЫТО</td> <td>Частично открывает</td> <td>Частично открывает</td> </tr> <tr> <td>ЗАКРЫВАНИЕ</td> <td>Стоп</td> <td>Частично открывает</td> </tr> <tr> <td>ОТКРЫТО</td> <td>Закрывает</td> <td>Закрывает</td> </tr> <tr> <td>ОТКРЫВАНИЕ</td> <td>Стоп + ТСА</td> <td>Без эффекта</td> </tr> <tr> <td>ПОСЛЕ ОСТАНОВКИ</td> <td>Частично открывает</td> <td>Частично открывает</td> </tr> </tbody> </table>						Частный дом	Кондоминиум	ЗАКРЫТО	Частично открывает	Частично открывает	ЗАКРЫВАНИЕ	Стоп	Частично открывает	ОТКРЫТО	Закрывает	Закрывает	ОТКРЫВАНИЕ	Стоп + ТСА	Без эффекта	ПОСЛЕ ОСТАНОВКИ	Частично открывает	Частично открывает
	Частный дом	Кондоминиум																				
ЗАКРЫТО	Частично открывает	Частично открывает																				
ЗАКРЫВАНИЕ	Стоп	Частично открывает																				
ОТКРЫТО	Закрывает	Закрывает																				
ОТКРЫВАНИЕ	Стоп + ТСА	Без эффекта																				
ПОСЛЕ ОСТАНОВКИ	Частично открывает	Частично открывает																				

BFT Spa www.bft-automation.com

Via Lago di Vico, 44 **ITALY**
36015 Schio (VI)
T +39 0445 69 65 11
F +39 0445 69 65 22



SPAIN www.bftautomatismos.com

BFT GROUP ITALIBERICA DE AUTOMATISMOS S.L.
08401 Granollers - (Barcelona)

FRANCE www.bft-france.com

AUTOMATISMES BFT FRANCE
69800 Saint Priest

GERMANY www.bft-torantriebe.de

BFT TORANTRIEBSSYSTEME GmbH
90522 Oberasbach

BENELUX www.bftbenelux.be

BFT BENELUX SA
1400 Nivelles

UNITED KINGDOM www.bft.co.uk

- BFT Automation UK Limited
Unit C2-C3, The Embankment Business Park, Vale Road, Heaton Mersey, Stockport, SK4 3GL

- BFT Automation (South) Limited
Enterprise House, Murdock Road, Dorcan, Swindon, SN3 5HY

PORTUGAL www.bftportugal.com

BFT SA - COMERCIO DE AUTOMATISMOS E MATERIAL DE SEGURANCIA
3026-901 Coimbra

POLAND www.bft.pl

BFT POLSKA SP.ZO.O.
Marecka 49, 05-220 Zielonka

IRELAND www.bftautomation.ie

BFT AUTOMATION LTD
Unit D3, City Link Business Park, Old Naas Road, Dublin 12

CROATIA www.bft.hr

BFT ADRIA D.O.O.
51218 Drazice (Rijeka)

CZECH REPUBLIC www.bft.it

BFT CZ S.R.O.
Praha

TURKEY www.bftotomasyon.com.tr

BFT OTOMATIK KAPI SISTEMELERI SANAY VE
Istanbul

RUSSIA www.bftrus.ru

BFT RUSSIA
111020 Moscow

AUSTRALIA www.bftaustralia.com.au

BFT AUTOMATION AUSTRALIA PTY LTD
Wetherill Park (Sydney)

U.S.A. www.bft-usa.com

BFT USA
Boca Raton

CHINA www.bft-china.cn

BFT CHINA
Shanghai 200072

UAE www.bftme.ae

BFT Middle East FZCO
Dubai